

GR-700N-3

6段ブーム
3段フルオートジブ
H型アウトリガ
e-PACK仕様/e-PACKレス仕様



●主要諸元

●クレーン

クレーン 容 量	9.8mブーム	70,000kg× 2.1m (8本掛×2)
	16.6mブーム	32,000kg× 5.5m (8本掛)
	23.5mブーム	24,000kg× 5.5m (6本掛)
	30.3mブーム	12,500kg×11.0m (4本掛)
	37.2mブーム	12,000kg×10.0m (4本掛)
	41.2mブーム	10,000kg×11.0m (4本掛)
	44.0mブーム	8,200kg×13.0m (4本掛)
	8.4mジブ	4,000kg×14.0m (1本掛)
	13.1mジブ	2,800kg×18.0m (1本掛)
	17.7mジブ	1,500kg×10.0m (1本掛)
シングルトップ	5,000kg (1本掛)	
最大地上揚程	ブーム	45.2m
	ジブ	63.0m
最大作業半径	ブーム	38.0m(標準性能),40.0m(スマートチャート性能)
	ジブ	44.0m(標準性能),48.0m(スマートチャート性能)
ブーム長さ	9.8m~44.0m	
ブーム伸縮長さ	34.2m	
ブーム伸長速度	34.2m/124s	
ジブ長さ	8.4m~17.7m	
巻き上げ速度 (ロープスピード) 【参考】	主巻	135m/min(5層)
	補巻	118m/min(3層)
フック 巻き上げ速度	主巻	16.9m/min(8本掛)
	補巻	118m/min(1本掛)
巻き上げ速度 (ロープスピード) 【参考】	主巻	標準:135m/min(5層)、高速:201m/min(5層)
	補巻	標準:114m/min(3層)、高速:174m/min(3層)
ブーム起伏角度	0°~84.0°	
ブーム上げ速度	0°~84.0°/58s	
旋回角度	360°連続	
旋回速度	2.1min ⁻¹ {rpm} e-PACK使用時:1.9min ⁻¹ {rpm}	
ワイヤロープ	主巻	径18mm×長さ238m 難燃性ワイヤロープ
	補巻	径18mm×長さ133m 難燃性ワイヤロープ
ブーム形式	ラウンド型6段油圧伸縮式(2-3段目同時、4-5-6段目同時)	
ブーム伸縮装置	複動油圧シリンダ直押し3本、ワイヤロープ式伸縮装置2基	
ジブ形式	クイックターン式(ブーム下抱込側面格納式)、3段(3段油圧伸縮式)、オフセット5°~60°油圧無段階傾斜式	
シングルトップ形式	先端ブーム固定式	
巻き上げ装置	油圧モータ駆動遊星歯車減速式、自動ブレーキ、高速巻き下げ機能、シングルウインチ2基、圧力補償付流量調整弁付	
ブーム起伏装置	複動油圧シリンダ直押し2本、圧力補償付流量調整弁付	
旋回装置	油圧モータ駆動遊星歯車減速式、ボールベアリング式、旋回フリー・ロック切換式、ネガティブブレーキ	
アウトリガ	全油圧式H型(フロート一体型)、スライドジャッキ各個操作装置付 張出幅:最大7.8m、中間7.6m、7.2m、6.4m、5.38m、4.18m、最小2.36m	
操作方式	電気操作式	
作業時最大路面荷重	43.2t e-PACK装着時:45.9t	
動力取出方式	PTO湿式多板クラッチ式	
油圧ポンプ	2連可変ピストンポンプ、2連ギヤポンプ	
安全装置	過負荷防止装置(AML)、旋回自動停止装置、起伏緩停止装置、巻過防止装置、作業領域制御装置、アウトリガ張出幅検出装置、水準器、玉掛けロープはすれ止め、油圧安全弁、伸縮シリンダ油圧ロック装置、起伏シリンダ油圧ロック装置、ジブ伸縮シリンダ油圧ロック装置、Jボウチルトシリンダ油圧ロック装置、ジャッキシリンダ油圧ロック装置、旋回ロック装置	
	除湿機能付フルオートエアコン、作動油温度計、拡声器、FM-AMラジオ、オイルクーラー、視覚式ドラムインジケータ、ドラム回転音装置、旋回作動音装置、操作ペダル…ISO配列の場合:伸縮用および補巻用 タダ/配列の場合:起伏用および伸縮用 作業準備用ラジコン、テレマティクス用通信端末、無線LAN通信端末、燃料消費モニター、エコモード、オートアクセル、ポンプオートストップ、作動油目盛り警報装置 e-PACK接続装置*	
付属品	盤木(4枚)、アルミ敷板(4枚)、ラジエータカバー	

●キャリヤ

車名および型式	タダノ YDS-T020	
エンジン	名称	カミンズ QSL9-4C (過給機及び給気冷却器、DPF/尿素SCRシステム付)
	型式	水冷4サイクル6気筒直接噴射式ディーゼルエンジン
	総排気量	8.849L
	最高出力	走行時:283kW{385PS}/1,800min ⁻¹ {rpm} 作業時:270kW{367PS}/1,500min ⁻¹ {rpm}
最大トルク	1,795N·m{183kgf·m}/1,400min ⁻¹ {rpm}	
トルクコンバータ形式	3要素1段(自動ロックアップ機構付)	
変速機形式	自動及び手動変速式、パワーシフト式(湿式多板クラッチ) 前進4段、後退1段(Hi,Lo付)	
減速機形式	車軸2段減速式(2、3、4軸)	
駆動方式	4WD(8×4)-6WD(8×6)切換式	
車軸方式(全軸)	全浮動式	
懸架方式(全軸)	ハイドロニューマチックサスペンション (油圧ロックシリンダ付)	
ステアリング形式	全油圧式パワーステアリング	
ブレーキ	主ブレーキ	空気油圧複合式ディスクブレーキ
	駐車ブレーキ	空気式推進軸制動内部拡張形スプリングブレーキ(2、4軸)
	補助ブレーキ	永久磁石式リターダ、エンジンリターダ、作業用補助制動装置
フレーム	箱型溶接構造	
バッテリー	12V-120Ah×2個(24V)	
燃料タンク容量	400L	
尿素水タンク容量	57L	
タイヤ	前輪	385/95 R25 170E ROAD
	後輪	385/95 R25 170E ROAD
運転室	乗車定員1人、内装付、液体封入ゴムマウント方式(ビスカス)、フルアジャスタブルシート (ヘッドレスト、アームレスト、シートベルト付)、アジャスト式ハンドル(チルト、伸縮)、間欠式フロント天井ワイパー(ウォッシャー付)、パワーウィンドー、サイドバイザー	
	緊急かじ取装置、サスペンションロック装置、リヤステアリングロック装置、エンジンオーバラン警報装置、オーバシフト防止装置、駐車ブレーキ警報装置、ラジエータ液面警報装置、作動油漏れ警報装置	
付属装置	ヒータ付電動格納ミラー、盗難防止装置、タイヤ歯止め、LEDヘッドランプ、ブーム左右サイドカメラ、左側方カメラ、旋回台左後方カメラ、旋回台後方カメラ、リヤカメラ、人物検知警報装置	

●オプション

ウインドラム監視カメラ、リモコンサーチライト、AML外部表示灯、路肩灯、マーカーランプ、LEDマーカーランプ、外部音声警報装置、集中給油装置、Jロゲンヘッドランプ、風速計、LED作業灯、タイヤ空気圧警報システム、無線式つり荷監視カメラ用電源供給回路、Lift Visualizer、燃焼式ヒーター、e-PACK用架装台*

●走行時寸法

全長	12,765mm	
全幅	2,780mm	
全高	3,750mm	
軸距	1,500mm +	
	4,000mm +	
	1,500mm	
輪距	前輪	2,330mm
	後輪	2,330mm

●重量

車両総重量	41,295kg
前前軸重	10,170kg
前後軸重	10,430kg
後前軸重	10,390kg
後後軸重	10,305kg

●走行性能

最高速度	49km/h
登坂能力(tanθ)	0.46
最小回転半径	7.5m (8輪ステアリング)
	11.5m (前4輪ステアリング)

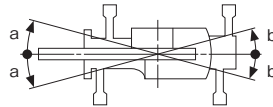
●最大ジャッキ反力(作業時最大路面荷重)

ブーム	43.2t e-PACK装着時:45.9t
-----	--------------------------

*:e-PACK仕様のみ

■ 定格総荷重表注意事項 【アウトリガ使用時】

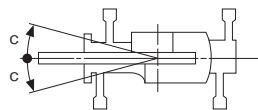
1. 定格総荷重は、水平堅土上においてクレーンを水平に設置した状態での値で、ブーム作業時はつり具と主巻フック質量(35tフック:340kg)を、ジブ作業時はつり具と補巻フック質量(100kg)を含んだ値です。太線より上はクレーンの強度によって定められ、下はクレーンの安定度によって定められています。
2. 作業半径は、ブームおよびジブのたわみを含んだ実際の値に基づいていますので、作業時は必ず作業半径を基準にしてください。
3. シングルトップ使用時のワイヤロープ巻掛本数は1本です。
シングルトップの定格総荷重は、ブームの定格総荷重から240kgを差し引いた値とし、つり具と補巻フック質量(100kg)を含んだ値で、かつ限度は5.0tです。
4. 高速巻き下げは、フックのみを降下するときを使用してください。また、急激なレバー操作は避けてください。
5. 各ブーム長さにおける標準フックとワイヤロープ標準巻掛本数はブームの各定格総荷重表中に記載しています。
ただし、この掛数以外で使用する場合は、ロープ1本当り主巻4.38t以下、補巻5.0t以下としてください。
6. ジブ使用時のフックのワイヤロープ巻掛本数は1本です。主巻フックは35tフックを使用し、4本掛けとしてください。
7. 側方域でのつり上げ性能は、アウトリガ張出幅によって異なります。張出幅に応じた性能で作業をしてください。
また、前方・後方域でのつり上げ性能は「アウトリガ張出幅7.8m」の定格総荷重ですが、フロントアウトリガ張出幅とリアアウトリガ張出幅の組み合わせによってその前方・後方域の範囲(角度a、b)が異なります。



前方域									
角度 a°		フロントアウトリガ張出状態							
		最大張出	中間張出						最小張出
		7.8m	7.6m	7.2m	6.4m	5.38m	4.18m	2.36m	
張出状態 リアアウトリガ	最大張出	7.8m	90	75	65	55	40	30	10
	中間張出	7.6m	75	70	65	50	40	30	10
		7.2m	70	65	60	50	40	25	10
		6.4m	60	55	55	45	35	25	10
		5.38m	55	50	50	40	35	25	10
		4.18m	45	45	45	35	30	20	10
	最小張出	2.36m	40	40	40	30	25	20	5

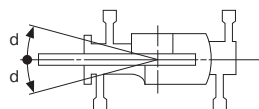
後方域									
角度 b°		フロントアウトリガ張出状態							
		最大張出	中間張出						最小張出
		7.8m	7.6m	7.2m	6.4m	5.38m	4.18m	2.36m	
張出状態 リアアウトリガ	最大張出	7.8m	90	75	70	60	55	50	40
	中間張出	7.6m	75	70	65	60	55	50	35
		7.2m	65	65	60	55	50	45	30
		6.4m	50	50	50	45	40	30	20
		5.38m	40	40	30	25	20	20	15
		4.18m	20	20	20	15	15	10	10
	最小張出	2.36m	10	10	5	5	5	5	5

8. スマートチャート性能は、車両前方域でのつり上げ性能です。
フロントアウトリガ張出幅とリアアウトリガ張出幅の組み合わせによって、作業が行える前方の範囲(角度c)が異なります。
また側方域でのつり上げ性能は、アウトリガ張出幅に応じた標準性能となります。



前方域(スマートチャート性能)									
角度 c°		フロントアウトリガ張出状態							
		最大張出	中間張出						最小張出
		7.8m	7.6m	7.2m	6.4m	5.38m	4.18m	2.36m	
張出状態 リアアウトリガ	最大張出	7.8m	45	45	40	35	30	20	5
	中間張出	7.6m	45	45	40	35	30	20	5
		7.2m	45	45	40	35	30	20	5
		6.4m	45	40	40	35	25	20	5
		5.38m	40	40	40	35	25	20	5
		4.18m	40	40	35	30	25	20	5
	最小張出	2.36m	40	35	35	30	25	15	5

9. e-PACK性能は、e-PACK装着時に選択できる車両前方域でのつり上げ性能です。
 フロントアウトリガ張出幅とリヤアウトリガ張出幅の組み合わせによって、作業が行える前方の範囲(角度d)が異なります。
 また側方域でのつり上げ性能は、アウトリガ張出幅に応じた標準性能となります。
 *e-PACK装着時



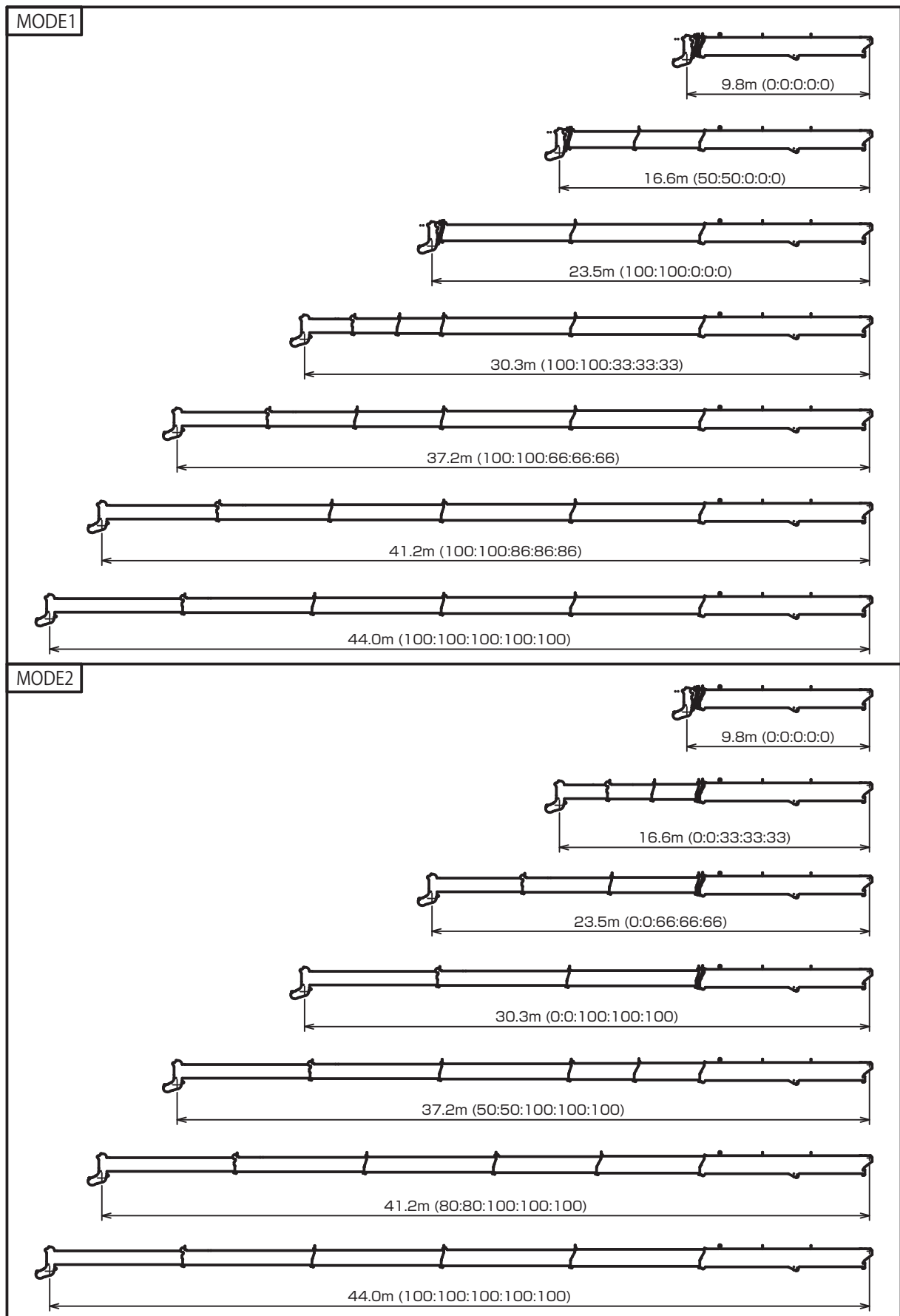
前方域 (e - P A C K 性能)									
角度 d°		フロントアウトリガ張出状態							
		最大張出	中間張出					最小張出	
		7.8m	7.6m	7.2m	6.4m	5.38m	4.18m	2.36m	
リヤ アウト リガ 張出 状態	最大張出	7.8m	35	35	30	25	20	5	5
	中間張出	7.6m	35	35	30	25	20	5	5
		7.2m	35	30	30	25	15	5	5
		6.4m	30	30	25	20	10	5	5
		5.38m	25	25	25	20	10	5	5
		4.18m	20	20	20	15	10	5	5
	最小張出	2.36m	15	15	15	15	5	5	5

定格総荷重表中のシンボル、記号の説明

	ブームの定格総荷重を示します。		作業半径を示します。
	フルオートジブ (FAJ) の定格総荷重を示します。		ブーム伸縮状態 (伸縮割合 %) を示します。 MODE はブーム伸縮モードを示します。
	アウトリガ張出幅を示します。		無負荷状態で作動可能なブーム起伏角度範囲を示します。
	標準性能で作業可能であること、 つり上げ可能な旋回範囲を示します。		フルオートジブ (FAJ) のジブ長さを示します。
	スマートチャート性能で作業可能であることを示します。		フルオートジブ(FAJ)のオフセット角度を示し、ブームの中心線とジブの中心線のなす角度を示します。
	e-PACK 性能で作業可能であることを示します。 *e-PACK 装着時		標準巻掛本数を示します。
	定格総荷重の単位を示します。		標準フックを示します。
	ブーム長さを示します。		

■ブーム伸縮モード

ブーム伸縮モードには「伸縮モード1」(2段目-3段目ブーム先伸長方式)と「伸縮モード2」(4段目-5段目トップブーム先伸長方式)の2種類があります。「伸縮モード1」は強度域性能、「伸縮モード2」は安定域性能を重視します。各伸縮モードにおけるブーム長さ・伸縮割合は下図に示すとおりです。ブーム全縮時、全伸長時以外のときは、ブーム伸縮モードの選択はできません。

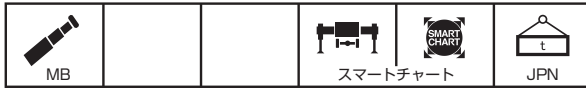


■ブーム定格総荷重表








*e-PACK装着時

	m	9.8	16.6	16.6	23.5	23.5	30.3	30.3	37.2	37.2	41.2	41.2	44.0	m
2.1	※70.00													2.1
2.8	※60.00	32.00	12.50	24.00	12.00	12.50	10.00							2.8
3.0	※56.50	32.00	12.50	24.00	12.00	12.50	10.00							3.0
3.5	※51.90	32.00	12.50	24.00	12.00	12.50	10.00	12.00	10.00					3.5
4.0	※48.60	32.00	12.50	24.00	12.00	12.50	10.00	12.00	10.00	10.00	9.00			4.0
4.5	※44.30	32.00	12.50	24.00	12.00	12.50	10.00	12.00	10.00	10.00	9.00	8.20		4.5
5.0	※39.50	32.00	12.50	24.00	12.00	12.50	10.00	12.00	10.00	10.00	9.00	8.20	5.0	5.0
5.5	※35.80	32.00	12.50	24.00	12.00	12.50	10.00	12.00	10.00	10.00	9.00	8.20	5.5	5.5
6.0	32.40	31.30	12.50	23.60	12.00	12.50	10.00	12.00	10.00	10.00	9.00	8.20	6.0	6.0
6.5	29.30	29.00	12.50	22.10	12.00	12.50	10.00	12.00	10.00	10.00	9.00	8.20	6.5	6.5
7.0		26.40	12.50	20.70	12.00	12.50	9.75	12.00	10.00	10.00	9.00	8.20	7.0	7.0
8.0		22.10	12.50	18.40	12.00	12.50	8.85	12.00	10.00	10.00	9.00	8.20	8.0	8.0
9.0		18.90	12.50	16.50	11.20	12.50	8.05	12.00	10.00	10.00	9.00	8.20	9.0	9.0
10.0		16.40	12.50	14.90	10.30	12.50	7.40	12.00	9.30	10.00	9.00	8.20	10.0	10.0
11.0		14.40	12.50	13.50	9.50	12.50	6.90	11.40	8.65	10.00	9.00	8.20	11.0	11.0
12.0		12.70	12.50	12.30	8.75	11.50	6.55	10.50	8.00	9.75	8.65	8.20	12.0	12.0
13.0		11.30	12.50	11.20	8.15	10.70	6.20	9.75	7.45	9.05	8.10	8.20	13.0	13.0
14.0				10.00	7.60	9.90	5.85	9.00	6.95	8.40	7.55	7.95	14.0	14.0
15.0				9.00	7.10	9.15	5.50	8.40	6.50	7.85	7.10	7.40	15.0	15.0
16.0				8.10	6.65	8.55	5.15	7.80	6.05	7.30	6.65	6.90	16.0	16.0
17.0				7.35	6.30	7.95	4.85	7.30	5.70	6.85	6.30	6.45	17.0	17.0
18.0				6.65	5.90	7.35	4.60	6.85	5.35	6.45	5.95	6.05	18.0	18.0
19.0				6.05	5.60	6.75	4.35	6.40	5.05	6.05	5.60	5.70	19.0	19.0
20.0				5.50	5.35	6.20	4.10	6.00	4.80	5.75	5.30	5.35	20.0	20.0
22.0						5.25	3.65	5.35	4.30	5.10	4.80	4.80	22.0	22.0
24.0						4.45	3.30	4.75	3.90	4.55	4.35	4.30	24.0	24.0
25.0						4.15	3.15	4.50	3.70	4.30	4.15	4.10	25.0	25.0
26.0						3.80	3.00	4.20	3.55	4.10	3.95	3.90	26.0	26.0
27.0						3.55	2.90	3.90	3.35	3.85	3.75	3.70	27.0	27.0
28.0								3.65	3.20	3.65	3.60	3.55	28.0	28.0
30.0								3.15	2.95	3.30	3.30	3.20	30.0	30.0
32.0								2.65	2.70	2.85	3.05	2.90	32.0	32.0
33.0								2.45	2.60	2.60	2.90	2.75	33.0	33.0
34.0								2.25	2.55	2.40	2.70	2.50	34.0	34.0
35.0									2.20	2.50	2.30	35.0	35.0	
36.0										2.05	2.35	2.15	36.0	36.0
38.0										1.75	2.05	1.80	38.0	38.0
40.0												1.50	40.0	40.0
41.0													41.0	41.0
1	0	50	0	100	0	100	0	100	50	100	80	100	1	1
2	0	50	0	100	0	100	0	100	50	100	80	100	2	2
3	0	0	33	0	66	33	100	66	100	86	100	100	3	3
4	0	0	33	0	66	33	100	66	100	86	100	100	4	4
5	0	0	33	0	66	33	100	66	100	86	100	100	5	5
MODE	1,2	1	2	1	2	1	2	1	2	1	2	1,2	MODE	MODE
[DEG]	0~84	0~84	0~84	0~84	0~84	0~84	0~84	0~84	0~84	0~84	0~84	0~84	[DEG]	[DEG]
※8/8	8	4	6	4	4	4	4	4	4	4	4	4		
※重荷重装置	35t	35t	35t	35t	35t	35t	35t	35t	35t	35t	35t	35t		



	m	9.8	16.6	16.6	23.5	23.5	30.3	30.3	37.2	37.2	41.2	41.2	44.0	m
2.1	※70.00													2.1
2.8	※60.00	32.00	12.50	24.00	12.00	12.50	10.00							2.8
3.0	※56.50	32.00	12.50	24.00	12.00	12.50	10.00							3.0
3.5	※51.90	32.00	12.50	24.00	12.00	12.50	10.00	12.00	10.00					3.5
4.0	※48.60	32.00	12.50	24.00	12.00	12.50	10.00	12.00	10.00	10.00	9.00			4.0
4.5	※44.30	32.00	12.50	24.00	12.00	12.50	10.00	12.00	10.00	10.00	9.00	8.20		4.5
5.0	※39.50	32.00	12.50	24.00	12.00	12.50	10.00	12.00	10.00	10.00	9.00	8.20	5.0	5.0
5.5	※35.80	32.00	12.50	24.00	12.00	12.50	10.00	12.00	10.00	10.00	9.00	8.20	5.5	5.5
6.0	32.40	31.30	12.50	23.60	12.00	12.50	10.00	12.00	10.00	10.00	9.00	8.20	6.0	6.0
6.5	29.30	29.00	12.50	22.10	12.00	12.50	10.00	12.00	10.00	10.00	9.00	8.20	6.5	6.5
7.0		26.40	12.50	20.70	12.00	12.50	9.75	12.00	10.00	10.00	9.00	8.20	7.0	7.0
8.0		22.10	12.50	18.40	12.00	12.50	8.85	12.00	10.00	10.00	9.00	8.20	8.0	8.0
9.0		18.90	12.50	16.50	11.20	12.50	8.05	12.00	10.00	10.00	9.00	8.20	9.0	9.0
10.0		16.40	12.50	14.90	10.30	12.50	7.40	12.00	9.30	10.00	9.00	8.20	10.0	10.0
11.0		14.40	12.50	13.50	9.50	12.50	6.90	11.40	8.65	10.00	9.00	8.20	11.0	11.0
12.0		12.70	12.50	12.30	8.75	11.50	6.55	10.50	8.00	9.75	8.65	8.20	12.0	12.0
13.0		11.30	12.50	11.20	8.15	10.70	6.20	9.75	7.45	9.05	8.10	8.20	13.0	13.0
14.0				10.00	7.60	9.90	5.85	9.00	6.95	8.40	7.55	7.95	14.0	14.0
15.0				9.00	7.10	9.15	5.50	8.40	6.50	7.85	7.10	7.40	15.0	15.0
16.0				8.10	6.65	8.55	5.15	7.80	6.05	7.30	6.65	6.90	16.0	16.0
17.0				7.30	6.30	7.95	4.85	7.30	5.70	6.85	6.30	6.45	17.0	17.0
18.0				6.45	5.90	7.35	4.60	6.85	5.35	6.45	5.95	6.05	18.0	18.0
19.0				5.70	5.60	6.70	4.35	6.40	5.05	6.05	5.60	5.70	19.0	19.0
20.0				5.05	5.35	6.00	4.10	6.00	4.80	5.75	5.30	5.35	20.0	20.0
22.0						4.85	3.65	5.35	4.30	5.10	4.80	4.80	22.0	22.0
24.0						3.95	3.30	4.50	3.90	4.55	4.35	4.30	24.0	24.0
25.0						3.55	3.15	4.05	3.70	4.30	4.15	4.10	25.0	25.0
26.0						3.20	3.00	3.70	3.55	3.90	3.95	3.90	26.0	26.0
27.0						2.90	2.90	3.35	3.35	3.60	3.75	3.70	27.0	27.0
28.0								3.05	3.20	3.25	3.55	3.40	28.0	28.0
30.0								2.50	2.95	2.70	3.00	2.85	30.0	30.0
32.0								2.05	2.70	2.25	2.55	2.35	32.0	32.0
33.0								1.85	2.60	2.05	2.35	2.15	33.0	33.0
34.0								1.70	2.45	1.85	2.15	1.95	34.0	34.0
35.0									1.65	1.95	1.75	1.75	35.0	35.0
36.0									1.50	1.80	1.60	1.60	36.0	36.0
38.0									1.25	1.55	1.30	1.30	38.0	38.0
40.0												1.05	40.0	40.0
41.0													41.0	41.0
1	0	50	0	100	0	100	0	100	50	100	80	100	1	1
2	0	50	0	100	0	100	0	100	50	100	80	100	2	2
3	0	0	33	0	66	33	100	66	100	86	100	100	3	3
4	0	0	33	0	66	33	100	66	100	86	100	100	4	4
5	0	0	33	0	66	33	100	66	100	86	100	100	5	5
MODE	1,2	1	2	1	2	1	2	1	2	1	2	1,2	MODE	MODE
[DEG]	0~84	0~84	0~84	0~84	0~84	0~84	0~84	0~84	0~84	0~84	0~84	0~84	[DEG]	[DEG]
※8/8	8	8	4	6	4	4	4	4	4	4	4	4		
※重荷重装置	35t	35t	35t	35t	35t	35t	35t	35t	35t	35t	35t	35t		






 MB		 7.8m	 360°	 JPN
--	--	--	--	---

 m	9.8	16.6	16.6	23.5	23.5	30.3	30.3	37.2	37.2	41.2	41.2	44.0	m	
2.1	※70.00												2.1	
2.8	※60.00	32.00	12.50	24.00	12.00	12.50	10.00						2.8	
3.0	※56.50	32.00	12.50	24.00	12.00	12.50	10.00						3.0	
3.5	※51.90	32.00	12.50	24.00	12.00	12.50	10.00	12.00	10.00				3.5	
4.0	※48.60	32.00	12.50	24.00	12.00	12.50	10.00	12.00	10.00	10.00	9.00		4.0	
4.5	※44.30	32.00	12.50	24.00	12.00	12.50	10.00	12.00	10.00	10.00	9.00	8.20	4.5	
5.0	※39.50	32.00	12.50	24.00	12.00	12.50	10.00	12.00	10.00	10.00	9.00	8.20	5.0	
5.5	※35.80	32.00	12.50	24.00	12.00	12.50	10.00	12.00	10.00	10.00	9.00	8.20	5.5	
6.0	32.40	31.30	12.50	23.60	12.00	12.50	10.00	12.00	10.00	10.00	9.00	8.20	6.0	
6.5	29.30	29.00	12.50	22.10	12.00	12.50	10.00	12.00	10.00	10.00	9.00	8.20	6.5	
7.0		26.40	12.50	20.70	12.00	12.50	9.75	12.00	10.00	10.00	9.00	8.20	7.0	
8.0		22.10	12.50	18.40	12.00	12.50	8.85	12.00	10.00	10.00	9.00	8.20	8.0	
9.0		18.90	12.50	16.50	11.20	12.50	8.05	12.00	10.00	10.00	9.00	8.20	9.0	
10.0		15.10	12.50	14.90	10.30	12.50	7.40	12.00	9.30	10.00	9.00	8.20	10.0	
11.0		12.40	12.50	12.20	9.50	12.50	6.90	11.40	8.65	10.00	9.00	8.20	11.0	
12.0		10.40	12.50	10.30	8.75	11.10	6.55	10.50	8.00	9.75	8.65	8.20	12.0	
13.0		8.90	10.90	8.70	8.15	9.65	6.20	9.75	7.45	9.05	8.10	8.20	13.0	
14.0				7.45	7.60	8.40	5.85	8.95	6.95	8.40	7.55	7.95	14.0	
15.0				6.40	7.10	7.30	5.50	7.85	6.50	7.85	7.10	7.40	15.0	
16.0				5.50	6.65	6.40	5.15	6.90	6.05	7.10	6.65	6.90	16.0	
17.0				4.75	6.30	5.60	4.85	6.10	5.70	6.35	6.30	6.45	17.0	
18.0				4.05	5.90	4.95	4.60	5.45	5.35	5.65	5.80	5.70	18.0	
19.0				3.50	5.60	4.35	4.35	4.80	5.05	5.00	5.25	5.15	19.0	
20.0				3.00	5.35	3.80	4.10	4.30	4.80	4.50	4.75	4.60	20.0	
22.0						2.95	3.65	3.40	4.00	3.60	3.85	3.75	22.0	
24.0						2.25	3.30	2.70	3.35	2.90	3.15	3.05	24.0	
25.0						1.95	3.15	2.40	3.10	2.60	2.85	2.70	25.0	
26.0						1.70	3.00	2.15	2.80	2.30	2.55	2.40	26.0	
27.0						1.45	2.90	1.90	2.55	2.05	2.30	2.15	27.0	
28.0								1.65	2.35	1.85	2.10	1.95	28.0	
30.0								1.25	1.90	1.45	1.65	1.50	30.0	
32.0								0.85	1.60	1.05	1.35	1.15	32.0	
33.0								0.70	1.45	0.90	1.20	1.00	33.0	
34.0								0.55	1.30	0.70	1.00	0.85	34.0	
35.0										0.55	0.85	0.70	35.0	
36.0											0.75	0.55	36.0	
38.0											0.50		38.0	
40.0													40.0	
41.0													41.0	
 %	1	0	50	0	100	0	100	0	100	50	100	80	100	1
	2	0	50	0	100	0	100	0	100	50	100	80	100	2
	3	0	0	33	0	66	33	100	66	100	86	100	100	3
	4	0	0	33	0	66	33	100	66	100	86	100	100	4
	5	0	0	33	0	66	33	100	66	100	86	100	100	5
	MODE	1,2	1	2	1	2	1	2	1	2	1	2	1,2	MODE
 [DEG]		0~84	0~84	0~84	0~84	0~84	0~84	0~84	0~84	0~84	22~84	0~84	31~84	[DEG]
		※8/8	8	4	6	4	4	4	4	4	4	4	4	
		※重荷 重装置 35t	35t	35t	35t	35t	35t	35t	35t	35t	35t	35t	35t	








	m	9.8	16.6	16.6	23.5	23.5	30.3	30.3	37.2	37.2	41.2	41.2	44.0	m
	2.1	※70.00												2.1
	2.8	※60.00	32.00	12.50	24.00	12.00	12.50	10.00						2.8
	3.0	※56.50	32.00	12.50	24.00	12.00	12.50	10.00						3.0
	3.5	※51.90	32.00	12.50	24.00	12.00	12.50	10.00	12.00	10.00				3.5
	4.0	※48.60	32.00	12.50	24.00	12.00	12.50	10.00	12.00	10.00	10.00	9.00		4.0
	4.5	※44.30	32.00	12.50	24.00	12.00	12.50	10.00	12.00	10.00	10.00	9.00	8.20	4.5
	5.0	※39.50	32.00	12.50	24.00	12.00	12.50	10.00	12.00	10.00	10.00	9.00	8.20	5.0
	5.5	※35.80	32.00	12.50	24.00	12.00	12.50	10.00	12.00	10.00	10.00	9.00	8.20	5.5
	6.0	32.40	31.30	12.50	23.60	12.00	12.50	10.00	12.00	10.00	10.00	9.00	8.20	6.0
	6.5	29.30	29.00	12.50	22.10	12.00	12.50	10.00	12.00	10.00	10.00	9.00	8.20	6.5
	7.0		26.40	12.50	20.70	12.00	12.50	9.75	12.00	10.00	10.00	9.00	8.20	7.0
	8.0		22.10	12.50	18.40	12.00	12.50	8.85	12.00	10.00	10.00	9.00	8.20	8.0
	9.0		17.90	12.50	16.50	11.20	12.50	8.05	12.00	10.00	10.00	9.00	8.20	9.0
	10.0		14.40	12.50	14.20	10.30	12.50	7.40	12.00	9.30	10.00	9.00	8.20	10.0
	11.0		11.90	12.50	11.70	9.50	12.50	6.90	11.40	8.65	10.00	9.00	8.20	11.0
	12.0		10.00	12.00	9.80	8.75	10.80	6.55	10.50	8.00	9.75	8.65	8.20	12.0
	13.0		8.50	10.40	8.30	8.15	9.25	6.20	9.75	7.45	9.05	8.10	8.20	13.0
	14.0				7.05	7.60	8.00	5.85	8.55	6.95	8.40	7.55	7.95	14.0
	15.0				6.05	7.10	6.95	5.50	7.50	6.50	7.70	7.10	7.40	15.0
	16.0				5.20	6.65	6.10	5.15	6.60	6.05	6.80	6.65	6.90	16.0
	17.0				4.45	6.30	5.35	4.85	5.85	5.70	6.05	6.30	6.15	17.0
	18.0				3.85	5.90	4.70	4.60	5.15	5.35	5.35	5.65	5.50	18.0
	19.0				3.25	5.60	4.10	4.35	4.60	5.05	4.80	5.05	4.90	19.0
	20.0				2.80	5.15	3.60	4.10	4.05	4.80	4.25	4.55	4.40	20.0
	22.0						2.75	3.65	3.20	3.90	3.40	3.65	3.50	22.0
	24.0						2.10	3.30	2.55	3.20	2.70	2.95	2.80	24.0
	25.0						1.80	3.15	2.25	2.90	2.45	2.70	2.55	25.0
	26.0						1.50	3.00	2.00	2.65	2.15	2.40	2.25	26.0
	27.0						1.25	2.90	1.75	2.40	1.90	2.15	2.00	27.0
	28.0								1.50	2.20	1.70	1.95	1.80	28.0
	30.0								1.10	1.80	1.30	1.55	1.40	30.0
	32.0								0.70	1.45	0.90	1.20	1.05	32.0
	33.0								0.55	1.35	0.75	1.05	0.85	33.0
	34.0									1.20	0.60	0.90	0.70	34.0
	35.0											0.75	0.55	35.0
	36.0											0.65		36.0
	38.0													38.0
	40.0													40.0
	41.0													41.0
	1	0	50	0	100	0	100	0	100	50	100	80	100	1
	2	0	50	0	100	0	100	0	100	50	100	80	100	2
	3	0	0	33	0	66	33	100	66	100	86	100	100	3
	4	0	0	33	0	66	33	100	66	100	86	100	100	4
	5	0	0	33	0	66	33	100	66	100	86	100	100	5
	MODE	1,2	1	2	1	2	1	2	1	2	1	2	1,2	MODE
	[DEG]	0~84	0~84	0~84	0~84	0~84	0~84	0~84	9~84	0~84	26~84	22~84	34~84	[DEG]
	※8/8	8	4	6	4	4	4	4	4	4	4	4	4	
	※重荷重装置	35t	35t	35t	35t	35t	35t	35t	35t	35t	35t	35t	35t	






 MB		 7.2m	 360°	 JPN
--	--	--	--	---


 m	9.8	16.6	16.6	23.5	23.5	30.3	30.3	37.2	37.2	41.2	41.2	44.0	m	
2.1	※55.00												2.1	
2.8	※55.00	32.00	12.50	24.00	12.00	12.50	10.00						2.8	
3.0	※55.00	32.00	12.50	24.00	12.00	12.50	10.00						3.0	
3.5	※50.90	32.00	12.50	24.00	12.00	12.50	10.00	12.00	10.00				3.5	
4.0	※48.00	32.00	12.50	24.00	12.00	12.50	10.00	12.00	10.00	10.00	9.00		4.0	
4.5	※43.50	32.00	12.50	24.00	12.00	12.50	10.00	12.00	10.00	10.00	9.00	8.20	4.5	
5.0	※39.50	32.00	12.50	24.00	12.00	12.50	10.00	12.00	10.00	10.00	9.00	8.20	5.0	
5.5	※35.80	32.00	12.50	24.00	12.00	12.50	10.00	12.00	10.00	10.00	9.00	8.20	5.5	
6.0	32.40	31.30	12.50	23.60	12.00	12.50	10.00	12.00	10.00	10.00	9.00	8.20	6.0	
6.5	29.30	29.00	12.50	22.10	12.00	12.50	10.00	12.00	10.00	10.00	9.00	8.20	6.5	
7.0		26.40	12.50	20.70	12.00	12.50	9.75	12.00	10.00	10.00	9.00	8.20	7.0	
8.0		20.70	12.50	18.40	12.00	12.50	8.85	12.00	10.00	10.00	9.00	8.20	8.0	
9.0		16.20	12.50	16.00	11.20	12.50	8.05	12.00	10.00	10.00	9.00	8.20	9.0	
10.0		13.10	12.50	12.90	10.30	12.50	7.40	12.00	9.30	10.00	9.00	8.20	10.0	
11.0		10.80	12.50	10.60	9.50	11.70	6.90	11.40	8.65	10.00	9.00	8.20	11.0	
12.0		9.05	11.00	8.90	8.75	9.90	6.55	10.40	8.00	9.75	8.65	8.20	12.0	
13.0		7.65	9.55	7.45	8.15	8.45	6.20	9.00	7.45	9.05	8.10	8.20	13.0	
14.0				6.35	7.60	7.25	5.85	7.80	6.95	8.05	7.55	7.95	14.0	
15.0				5.40	7.10	6.30	5.50	6.85	6.50	7.05	7.10	7.15	15.0	
16.0				4.65	6.65	5.50	5.15	6.00	6.05	6.20	6.50	6.35	16.0	
17.0				3.95	6.30	4.80	4.85	5.30	5.70	5.50	5.75	5.60	17.0	
18.0				3.30	5.70	4.20	4.60	4.65	5.35	4.85	5.15	5.00	18.0	
19.0				2.80	5.15	3.65	4.35	4.10	4.85	4.30	4.60	4.40	19.0	
20.0				2.35	4.70	3.20	4.10	3.65	4.35	3.85	4.10	3.95	20.0	
22.0						2.40	3.65	2.85	3.55	3.05	3.30	3.15	22.0	
24.0						1.75	3.30	2.20	2.90	2.40	2.65	2.50	24.0	
25.0						1.45	3.15	1.95	2.60	2.10	2.35	2.20	25.0	
26.0						1.20	2.90	1.70	2.35	1.85	2.10	1.95	26.0	
27.0						0.95	2.70	1.45	2.10	1.65	1.90	1.75	27.0	
28.0								1.20	1.90	1.40	1.65	1.50	28.0	
30.0								0.80	1.55	1.00	1.30	1.15	30.0	
32.0								0.50	1.25	0.65	0.95	0.80	32.0	
33.0									1.10	0.50	0.80	0.60	33.0	
34.0									1.00		0.65	0.50	34.0	
35.0											0.55		35.0	
36.0													36.0	
38.0													38.0	
40.0													40.0	
41.0													41.0	
 %	1	0	50	0	100	0	100	0	100	50	100	80	100	1
	2	0	50	0	100	0	100	0	100	50	100	80	100	2
	3	0	0	33	0	66	33	100	66	100	86	100	100	3
	4	0	0	33	0	66	33	100	66	100	86	100	100	4
	5	0	0	33	0	66	33	100	66	100	86	100	100	5
	MODE	1,2	1	2	1	2	1	2	1	2	1	2	1,2	MODE
 [DEG]	[DEG]	0~84	0~84	0~84	0~84	0~84	0~84	0~84	18~84	0~84	30~84	26~84	36~84	[DEG]
		※8/8 8	8	4	6	4	4	4	4	4	4	4	4	
		※重荷 重装置 35t	35t	35t	35t	35t	35t	35t	35t	35t	35t	35t	35t	






 MB		 6.4m	 360°	 JPN
--	--	--	--	---

 m	9.8	16.6	16.6	23.5	23.5	30.3	30.3	37.2	37.2	41.2	41.2	44.0	m	
2.1	※53.00												2.1	
2.8	※53.00	32.00	12.50	24.00	12.00	12.50	10.00						2.8	
3.0	※53.00	32.00	12.50	24.00	12.00	12.50	10.00						3.0	
3.5	※48.50	32.00	12.50	24.00	12.00	12.50	10.00	12.00	10.00				3.5	
4.0	※43.70	32.00	12.50	24.00	12.00	12.50	10.00	12.00	10.00	10.00	9.00		4.0	
4.5	※39.70	32.00	12.50	24.00	12.00	12.50	10.00	12.00	10.00	10.00	9.00	8.20	4.5	
5.0	※36.20	32.00	12.50	24.00	12.00	12.50	10.00	12.00	10.00	10.00	9.00	8.20	5.0	
5.5	33.20	32.00	12.50	24.00	12.00	12.50	10.00	12.00	10.00	10.00	9.00	8.20	5.5	
6.0	30.40	30.10	12.50	23.60	12.00	12.50	10.00	12.00	10.00	10.00	9.00	8.20	6.0	
6.5	25.60	25.20	12.50	22.10	12.00	12.50	10.00	12.00	10.00	10.00	9.00	8.20	6.5	
7.0		21.50	12.50	20.70	12.00	12.50	9.75	12.00	10.00	10.00	9.00	8.20	7.0	
8.0		16.40	12.50	16.20	12.00	12.50	8.85	12.00	10.00	10.00	9.00	8.20	8.0	
9.0		12.90	12.50	12.80	11.20	12.50	8.05	12.00	10.00	10.00	9.00	8.20	9.0	
10.0		10.50	12.50	10.30	10.30	11.40	7.40	12.00	9.30	10.00	9.00	8.20	10.0	
11.0		8.65	10.60	8.50	9.50	9.55	6.90	10.10	8.65	10.00	9.00	8.20	11.0	
12.0		7.25	9.15	7.05	8.75	8.05	6.55	8.60	8.00	8.85	8.65	8.20	12.0	
13.0		6.10	7.95	5.90	8.15	6.85	6.20	7.40	7.45	7.60	7.90	7.75	13.0	
14.0				5.00	7.50	5.90	5.85	6.40	6.95	6.60	6.90	6.75	14.0	
15.0				4.20	6.65	5.05	5.50	5.55	6.30	5.80	6.05	5.90	15.0	
16.0				3.50	5.90	4.35	5.15	4.85	5.60	5.05	5.30	5.15	16.0	
17.0				2.90	5.25	3.75	4.85	4.20	4.95	4.40	4.70	4.55	17.0	
18.0				2.35	4.70	3.20	4.60	3.70	4.40	3.90	4.15	4.00	18.0	
19.0				1.90	4.25	2.75	4.35	3.20	3.90	3.40	3.65	3.50	19.0	
20.0				1.45	3.85	2.35	4.05	2.80	3.50	3.00	3.25	3.10	20.0	
22.0						1.65	3.35	2.10	2.80	2.30	2.55	2.40	22.0	
24.0						1.05	2.75	1.55	2.20	1.75	2.00	1.85	24.0	
25.0						0.80	2.55	1.30	2.00	1.50	1.75	1.60	25.0	
26.0						0.55	2.30	1.05	1.75	1.25	1.50	1.35	26.0	
27.0							2.15	0.85	1.55	1.05	1.30	1.15	27.0	
28.0								0.60	1.35	0.85	1.15	0.95	28.0	
30.0									1.05		0.75		30.0	
32.0									0.75				32.0	
33.0									0.65				33.0	
34.0									0.55				34.0	
35.0													35.0	
36.0													36.0	
38.0													38.0	
40.0													40.0	
41.0													41.0	
 %	1	0	50	0	100	0	100	0	100	50	100	80	100	1
	2	0	50	0	100	0	100	0	100	50	100	80	100	2
	3	0	0	33	0	66	33	100	66	100	86	100	100	3
	4	0	0	33	0	66	33	100	66	100	86	100	100	4
	5	0	0	33	0	66	33	100	66	100	86	100	100	5
	MODE	1,2	1	2	1	2	1	2	1	2	1	2	1,2	MODE
 [DEG]	[DEG]	0~84	0~84	0~84	0~84	0~84	10~84	0~84	37~84	0~84	44~84	40~84	48~84	[DEG]
		※8/8 8	8	4	6	4	4	4	4	4	4	4	4	
		※重荷 重装置 35t	35t	35t	35t	35t	35t	35t	35t	35t	35t	35t	35t	






 MB		 5.38m	 360°	 JPN
--	--	---	--	---

 m	9.8	16.6	16.6	23.5	23.5	30.3	30.3	37.2	37.2	41.2	41.2	44.0	m	
2.1	※50.00												2.1	
2.8	※50.00	32.00	12.50	24.00	12.00	12.50	10.00						2.8	
3.0	※50.00	32.00	12.50	24.00	12.00	12.50	10.00						3.0	
3.5	※47.00	32.00	12.50	24.00	12.00	12.50	10.00	12.00	10.00				3.5	
4.0	※42.20	32.00	12.50	24.00	12.00	12.50	10.00	12.00	10.00	10.00	9.00		4.0	
4.5	※38.20	32.00	12.50	24.00	12.00	12.50	10.00	12.00	10.00	10.00	9.00	8.20	4.5	
5.0	31.90	31.50	12.50	24.00	12.00	12.50	10.00	12.00	10.00	10.00	9.00	8.20	5.0	
5.5	25.90	25.60	12.50	24.00	12.00	12.50	10.00	12.00	10.00	10.00	9.00	8.20	5.5	
6.0	21.70	21.30	12.50	21.10	12.00	12.50	10.00	12.00	10.00	10.00	9.00	8.20	6.0	
6.5	18.50	18.10	12.50	18.00	12.00	12.50	10.00	12.00	10.00	10.00	9.00	8.20	6.5	
7.0		15.70	12.50	15.60	12.00	12.50	9.75	12.00	10.00	10.00	9.00	8.20	7.0	
8.0		12.00	12.50	11.90	12.00	12.50	8.85	12.00	10.00	10.00	9.00	8.20	8.0	
9.0		9.55	11.60	9.40	11.20	10.40	8.05	11.00	10.00	10.00	9.00	8.20	9.0	
10.0		7.70	9.65	7.55	10.30	8.55	7.40	9.15	9.30	9.35	9.00	8.20	10.0	
11.0		6.30	8.15	6.15	8.75	7.10	6.90	7.65	8.45	7.85	8.15	8.00	11.0	
12.0		5.20	7.00	5.05	7.55	5.95	6.55	6.45	7.25	6.70	7.00	6.80	12.0	
13.0		4.30	6.05	4.15	6.60	5.00	6.20	5.50	6.30	5.75	6.00	5.85	13.0	
14.0				3.35	5.75	4.25	5.85	4.75	5.45	4.95	5.20	5.05	14.0	
15.0				2.65	5.05	3.55	5.35	4.05	4.75	4.25	4.50	4.35	15.0	
16.0				2.10	4.45	3.00	4.70	3.45	4.15	3.65	3.90	3.75	16.0	
17.0				1.55	3.95	2.50	4.20	2.95	3.65	3.15	3.40	3.25	17.0	
18.0				1.10	3.50	2.05	3.75	2.50	3.20	2.70	2.95	2.80	18.0	
19.0				0.70	3.15	1.65	3.35	2.15	2.80	2.30	2.55	2.45	19.0	
20.0					2.80	1.30	3.00	1.80	2.45	2.00	2.25	2.10	20.0	
22.0						0.65	2.40	1.20	1.90	1.40	1.65	1.50	22.0	
24.0							1.95	0.70	1.40	0.90	1.20	1.00	24.0	
25.0							1.75		1.20	0.65	0.95	0.80	25.0	
26.0							1.60		1.05		0.75	0.60	26.0	
27.0							1.45		0.85		0.55		27.0	
28.0									0.70				28.0	
30.0													30.0	
32.0													32.0	
33.0													33.0	
34.0													34.0	
35.0													35.0	
36.0													36.0	
38.0													38.0	
40.0													40.0	
41.0													41.0	
 %	1	0	50	0	100	0	100	0	100	50	100	80	100	1
	2	0	50	0	100	0	100	0	100	50	100	80	100	2
	3	0	0	33	0	66	33	100	66	100	86	100	100	3
	4	0	0	33	0	66	33	100	66	100	86	100	100	4
	5	0	0	33	0	66	33	100	66	100	86	100	100	5
	MODE	1,2	1	2	1	2	1	2	1	2	1	2	1,2	MODE
 [DEG]	[DEG]	0~84	0~84	0~84	12~84	0~84	33~84	0~84	45~84	36~84	49~84	46~84	52~84	[DEG]
		※8/8 8	8	4	6	4	4	4	4	4	4	4	4	
		※重荷 重装置 35t	35t	35t	35t	35t	35t	35t	35t	35t	35t	35t	35t	

 MB		 4.18m	 360°	 JPN
--	--	---	--	---

 m	9.8	16.6	16.6	23.5	23.5	30.3	30.3	37.2	37.2	41.2	41.2	44.0	m	
2.1	※45.00												2.1	
2.8	※45.00	32.00	12.50	24.00	12.00	12.50	10.00						2.8	
3.0	※45.00	32.00	12.50	24.00	12.00	12.50	10.00						3.0	
3.5	※41.50	32.00	12.50	24.00	12.00	12.50	10.00	12.00	10.00				3.5	
4.0	31.00	30.80	12.50	24.00	12.00	12.50	10.00	12.00	10.00	10.00	9.00		4.0	
4.5	24.30	24.10	12.50	23.80	12.00	12.50	10.00	12.00	10.00	10.00	9.00	8.20	4.5	
5.0	19.70	19.70	12.50	19.40	12.00	12.50	10.00	12.00	10.00	10.00	9.00	8.20	5.0	
5.5	16.50	16.20	12.50	16.10	12.00	12.50	10.00	12.00	10.00	10.00	9.00	8.20	5.5	
6.0	14.00	13.70	12.50	13.60	12.00	12.50	10.00	12.00	10.00	10.00	9.00	8.20	6.0	
6.5	12.10	11.80	12.50	11.60	12.00	12.50	10.00	12.00	10.00	10.00	9.00	8.20	6.5	
7.0		10.20	12.40	10.10	12.00	11.20	9.75	11.80	10.00	10.00	9.00	8.20	7.0	
8.0		7.85	9.85	7.70	10.50	8.75	8.85	9.35	10.00	9.60	9.00	8.20	8.0	
9.0		6.10	8.05	6.00	8.65	6.95	8.05	7.55	8.35	7.75	8.05	7.90	9.0	
10.0		4.85	6.65	4.70	7.25	5.65	7.40	6.15	6.95	6.40	6.70	6.50	10.0	
11.0		3.85	5.60	3.70	6.15	4.60	6.45	5.10	5.85	5.30	5.60	5.45	11.0	
12.0		3.05	4.75	2.85	5.25	3.75	5.55	4.25	5.00	4.45	4.75	4.55	12.0	
13.0		2.35	4.00	2.15	4.55	3.05	4.80	3.50	4.25	3.75	4.00	3.85	13.0	
14.0				1.50	3.90	2.45	4.15	2.90	3.60	3.10	3.35	3.20	14.0	
15.0				0.95	3.35	1.95	3.60	2.40	3.10	2.60	2.85	2.70	15.0	
16.0					2.90	1.45	3.15	1.95	2.65	2.15	2.40	2.25	16.0	
17.0					2.55	1.05	2.75	1.55	2.25	1.75	2.00	1.85	17.0	
18.0					2.20		2.40	1.20	1.90	1.40	1.65	1.55	18.0	
19.0					1.90		2.10	0.90	1.60	1.10	1.35	1.25	19.0	
20.0					1.65		1.85		1.35	0.80	1.10	0.95	20.0	
22.0							1.40		0.90				22.0	
24.0							1.05						24.0	
25.0							0.90						25.0	
26.0							0.75						26.0	
27.0							0.65						27.0	
28.0													28.0	
30.0													30.0	
32.0													32.0	
33.0													33.0	
34.0													34.0	
35.0													35.0	
36.0													36.0	
38.0													38.0	
40.0													40.0	
41.0													41.0	
 %	1	0	50	0	100	0	100	0	100	50	100	80	100	1
	2	0	50	0	100	0	100	0	100	50	100	80	100	2
	3	0	0	33	0	66	33	100	66	100	86	100	100	3
	4	0	0	33	0	66	33	100	66	100	86	100	100	4
	5	0	0	33	0	66	33	100	66	100	86	100	100	5
	MODE	1,2	1	2	1	2	1	2	1	2	1	2	1,2	MODE
 [DEG]	[DEG]	0~84	0~84	0~84	38~84	0~84	47~84	0~84	55~84	51~84	59~84	59~84	61~84	[DEG]
		※8/8 8	8	4	6	4	4	4	4	4	4	4	4	
		※重荷 重装置 35t	35t	35t	35t	35t	35t	35t	35t	35t	35t	35t	35t	

 MB		 2.36m	 360°	 JPN
--	--	---	--	---

 m		9.8	16.6	16.6	23.5	23.5	30.3	30.3	37.2	37.2	41.2	41.2	44.0	m
	2.1	23.50												2.1
	2.8	23.20	20.00	12.50	14.00	12.00	10.00	10.00						2.8
	3.0	20.80	20.00	12.50	14.00	12.00	10.00	10.00						3.0
	3.5	15.90	15.50	12.50	14.00	12.00	10.00	10.00	9.00	9.00				3.5
	4.0	12.60	12.30	12.50	12.10	12.00	10.00	10.00	9.00	9.00	7.50	7.50		4.0
	4.5	10.20	9.95	12.20	9.85	12.00	10.00	10.00	9.00	9.00	7.50	7.50	6.50	4.5
	5.0	8.40	8.15	10.30	8.05	11.00	9.15	10.00	9.00	9.00	7.50	7.50	6.50	5.0
	5.5	7.00	6.80	8.85	6.70	9.50	7.75	9.85	8.35	9.00	7.50	7.50	6.50	5.5
	6.0	5.90	5.65	7.65	5.55	8.30	6.60	8.65	7.15	8.00	7.40	7.50	6.50	6.0
	6.5	5.00	4.75	6.65	4.65	7.30	5.65	7.60	6.20	7.00	6.45	6.75	6.50	6.5
	7.0		3.95	5.85	3.85	6.45	4.85	6.75	5.40	6.20	5.60	5.90	5.75	7.0
	8.0		2.75	4.50	2.65	5.10	3.55	5.40	4.05	4.85	4.30	4.55	4.40	8.0
	9.0		1.85	3.55	1.70	4.10	2.60	4.35	3.10	3.80	3.30	3.55	3.40	9.0
	10.0		1.10	2.80	0.90	3.30	1.85	3.60	2.35	3.05	2.55	2.80	2.65	10.0
	11.0			2.15		2.65	1.25	2.95	1.70	2.40	1.90	2.15	2.00	11.0
	12.0			1.65		2.15		2.40	1.20	1.85	1.40	1.65	1.50	12.0
	13.0			1.25		1.70		1.95		1.45	0.95	1.20	1.05	13.0
	14.0					1.35		1.55						14.0
	15.0					1.00		1.25						15.0
	16.0					0.75		0.95						16.0
	17.0					0.50		0.75						17.0
	18.0													18.0
	19.0													19.0
	20.0													20.0
	22.0													22.0
	24.0													24.0
	25.0													25.0
	26.0													26.0
	27.0													27.0
	28.0													28.0
	30.0													30.0
	32.0													32.0
	33.0													33.0
	34.0													34.0
	35.0													35.0
	36.0													36.0
	38.0													38.0
	40.0													40.0
	41.0													41.0
 %	1	0	50	0	100	0	100	0	100	50	100	80	100	1
	2	0	50	0	100	0	100	0	100	50	100	80	100	2
	3	0	0	33	0	66	33	100	66	100	86	100	100	3
	4	0	0	33	0	66	33	100	66	100	86	100	100	4
	5	0	0	33	0	66	33	100	66	100	86	100	100	5
	MODE	1,2	1	2	1	2	1	2	1	2	1	2	1,2	MODE
 [DEG]		0~84	37~84	0~84	57~84	34~84	63~84	51~84	68~84	67~84	70~84	70~84	71~84	[DEG]
		6	6	4	4	4	4	4	4	4	4	4	4	
		35t	35t	35t	35t	35t	35t	35t	35t	35t	35t	35t	35t	



	m	9.8	9.8	9.8	9.8	37.2	37.2	37.2	37.2	37.2	37.2	37.2	37.2	41.2	41.2	41.2	41.2	41.2	41.2	41.2	41.2	44.0	44.0	44.0	44.0	m						
(DEG)	(DEG)	5	25	45	60	5	25	45	60	5	25	45	60	5	25	45	60	5	25	45	60	5	25	45	60	(DEG)						
3.0	4.00																										3.0					
4.0	4.00	3.50																									4.0					
5.0	4.00	3.50																									5.0					
6.0	4.00	3.30																									6.0					
7.0	3.65	3.00	2.20																								7.0					
8.0	3.30	2.80	2.20	1.40	4.00					4.00																	8.0					
9.0	3.00	2.60	2.10	1.40	4.00					4.00				4.00													9.0					
10.0	2.75	2.40	2.00	1.40	4.00	3.50				4.00	3.50			4.00													10.0					
11.0	2.55	2.30	1.95	1.40	4.00	3.50				4.00	3.50			4.00	3.50												11.0					
12.0	2.35	2.15	1.90		4.00	3.50	2.20			4.00	3.50	2.20		4.00	3.50	2.20											12.0					
13.0	2.20	2.05	1.85		4.00	3.40	2.20	1.40	4.00	3.40	2.20	1.40	4.00	3.50	2.20												13.0					
14.0	2.05	2.00			3.80	3.30	2.20	1.40	3.80	3.30	2.20	1.40	4.00	3.45	2.20	1.40	4.00	3.45	2.20	1.40	4.00	3.45	2.20	1.40	3.95	3.45	2.20	1.40	14.0			
16.0					3.40	3.05	2.20	1.40	3.40	3.05	2.20	1.40	3.75	3.20	2.20	1.40	3.75	3.20	2.20	1.40	3.75	3.20	2.20	1.40	3.60	3.30	2.20	1.40	16.0			
17.0					3.25	2.90	2.15	1.40	3.25	2.90	2.15	1.40	3.55	3.10	2.20	1.40	3.55	3.10	2.20	1.40	3.55	3.10	2.20	1.40	3.45	3.15	2.20	1.40	17.0			
18.0					3.10	2.80	2.15	1.40	3.10	2.80	2.15	1.40	3.35	3.00	2.15	1.40	3.35	3.00	2.15	1.40	3.35	3.00	2.15	1.40	3.35	3.05	2.20	1.40	18.0			
19.0					2.95	2.70	2.10	1.40	2.95	2.65	2.10	1.40	3.20	2.90	2.10	1.40	3.20	2.95	2.10	1.40	3.20	2.95	2.10	1.40	3.20	2.95	2.15	1.40	19.0			
20.0					2.80	2.65	2.05	1.40	2.80	2.55	2.05	1.40	3.10	2.80	2.10	1.40	3.10	2.75	2.10	1.40	3.10	2.75	2.10	1.40	3.10	2.85	2.10	1.40	20.0			
21.0					2.70	2.55	2.05	1.40	2.70	2.40	2.05	1.40	2.95	2.70	2.05	1.40	2.95	2.65	2.05	1.40	2.95	2.65	2.05	1.40	2.95	2.75	2.10	1.40	21.0			
22.0					2.60	2.50	2.00	1.40	2.55	2.30	2.00	1.40	2.85	2.60	2.05	1.40	2.80	2.50	2.05	1.40	2.80	2.50	2.05	1.40	2.85	2.70	2.05	1.40	22.0			
24.0					2.30	2.35	1.90	1.40	2.25	2.15	1.90	1.40	2.40	2.45	1.95	1.40	2.50	2.30	1.95	1.40	2.45	2.30	1.95	1.40	2.45	2.50	2.00	1.40	24.0			
26.0					1.75	2.05	1.85	1.40	2.00	1.90	1.85	1.40	1.85	2.10	1.90	1.40	2.05	2.10	1.90	1.40	1.90	2.20	1.95	1.40	1.90	2.20	1.95	1.40	26.0			
28.0					1.25	1.55	1.65		1.70	1.70	1.70		1.35	1.65	1.80	1.40	1.60	1.80	1.85	1.40	1.40	1.70	1.85	1.40	1.40	1.70	1.85	1.40	28.0			
30.0					0.80	1.05	1.20		1.45	1.50	1.50		0.85	1.15	1.30		1.10	1.40	1.50		0.90	1.20	1.40		0.90	1.20	1.40	30.0				
31.0					0.55	0.80	0.95		1.20	1.40	1.40		0.65	0.90	1.05		0.90	1.15	1.30		0.70	1.00	1.15		0.70	1.00	1.15	31.0				
32.0						0.60	0.70		1.00	1.20	1.30		0.45	0.70	0.85		0.70	0.95	1.05		0.50	0.75	0.90		0.50	0.75	0.90	32.0				
33.0						0.40	0.45		0.85	1.00	1.05			0.50	0.60		0.50	0.75	0.85			0.55	0.85		0.40	0.50	0.70	33.0				
34.0									0.85	0.80																		34.0				
35.0									0.50	0.65																		35.0				
36.0										0.45																		36.0				
37.0																												37.0				
38.0																												38.0				
40.0																												40.0				
42.0																												42.0				
44.0																												44.0				
46.0																												46.0				
48.0																												48.0				
1	0	0	0	0	100	100	100	100	100	50	50	50	50	100	100	100	100	80	80	80	80	80	100	100	100	100	100	100	100	100	100	
2	0	0	0	0	100	100	100	100	100	50	50	50	50	100	100	100	100	80	80	80	80	80	100	100	100	100	100	100	100	100	100	
3	0	0	0	0	66	66	66	66	66	100	100	100	100	86	86	86	86	100	100	100	100	100	100	100	100	100	100	100	100	100	100	
4	0	0	0	0	66	66	66	66	66	100	100	100	100	86	86	86	86	100	100	100	100	100	100	100	100	100	100	100	100	100	100	100
5	0	0	0	0	66	66	66	66	66	100	100	100	100	86	86	86	86	100	100	100	100	100	100	100	100	100	100	100	100	100	100	100
MODE	1.2	1.2	1.2	1.2	1	1	1	1	1	2	2	2	2	1	1	1	1	2	2	2	2	2	1.2	1.2	1.2	1.2	1.2	1.2	1.2	1.2	MODE	
(DEG)	(DEG)	14~84	24~84	44~84	60~84	46~84	45~84	45~84	59~84	38~84	38~84	45~84	59~84	50~84	51~84	50~84	60~84	48~84	49~84	48~84	60~84	53~84	52~84	53~84	60~84	(DEG)						

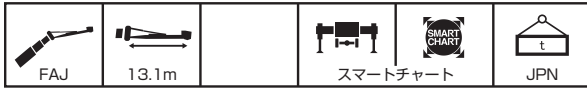


	m	9.8	9.8	9.8	9.8	37.2	37.2	37.2	37.2	37.2	37.2	37.2	37.2	41.2	41.2	41.2	41.2	41.2	41.2	41.2	41.2	44.0	44.0	44.0	44.0	m			
(DEG)	(DEG)	5	25	45	60	5	25	45	60	5	25	45	60	5	25	45	60	5	25	45	60	5	25	45	60	(DEG)			
3.0	4.00																										3.0		
4.0	4.00	3.50																									4.0		
5.0	4.00	3.50																									5.0		
6.0	4.00	3.30																									6.0		
7.0	3.65	3.00	2.20																								7.0		
8.0	3.30	2.80	2.20	1.40	4.00					4.00																	8.0		
9.0	3.00	2.60	2.10	1.40	4.00					4.00				4.00													9.0		
10.0	2.75	2.40	2.00	1.40	4.00	3.50				4.00	3.50			4.00													10.0		
11.0	2.55	2.30	1.95	1.40	4.00	3.50				4.00	3.50			4.00	3.50												11.0		
12.0	2.35	2.15	1.90		4.00	3.50	2.20			4.00	3.50	2.20		4.00	3.50	2.20											12.0		
13.0	2.20	2.05	1.85		4.00	3.40	2.20	1.40	4.00	3.40	2.20	1.40	4.00	3.50	2.20												13.0		
14.0	2.05	2.00			3.80	3.30	2.20	1.40	3.80	3.30	2.20	1.40	4.00	3.45	2.20	1.40	4.00	3.45	2.20	1.40	4.00	3.45	2.20	1.40	3.95	3.45	2.20	1.40	14.0
16.0					3.40	3.05	2.20	1.40	3.40	3.05	2.20	1.40	3.75	3.20	2.20	1.40	3.75	3.20	2.20	1.40	3.75	3.20	2.20	1.40	3.60	3.30	2.20	1.40	16.0
17.0					3.25	2.90	2.15	1.40	3.25	2.90	2.15	1.40	3.55	3.10	2.20	1.40	3.55	3.10	2.20	1.40	3.55	3.10	2.20	1.40	3.45	3.15	2.20	1.40	17.0
18.0					3.1																								



*e-PACK装着時

	m	9.8	9.8	9.8	9.8	37.2	37.2	37.2	37.2	37.2	37.2	37.2	37.2	41.2	41.2	41.2	41.2	41.2	41.2	41.2	44.0	44.0	44.0	44.0	m		
(DEG)	(DEG)	5	25	45	60	5	25	45	60	5	25	45	60	5	25	45	60	5	25	45	60	5	25	45	60	(DEG)	
3.0	2.80																									3.0	
4.0	2.80																										4.0
5.0	2.80																										5.0
6.0	2.80																										6.0
7.0	2.80	2.40																									7.0
8.0	2.80	2.30																									8.0
9.0	2.60	2.20				2.80							2.80														9.0
10.0	2.40	2.05				2.80							2.80							2.80							10.0
11.0	2.15	1.90	1.50			2.80							2.80						2.80				2.80				11.0
12.0	1.95	1.70	1.45	0.70		2.80							2.80						2.80				2.80				12.0
13.0	1.75	1.60	1.40	0.70	2.80	2.35							2.80	2.35					2.80				2.80				13.0
14.0	1.60	1.45	1.35	0.70	2.80	2.30							2.80	2.30					2.80	2.35			2.80				14.0
16.0	1.35	1.25	1.25	0.70	2.75	2.20	1.45						2.75	2.20	1.45				2.80	2.25			2.80	2.30			16.0
17.0	1.25	1.20	1.20		2.70	2.15	1.45	0.70					2.70	2.15	1.45	0.70			2.75	2.15	1.45		2.80	2.25			17.0
18.0	1.15	1.10			2.65	2.10	1.40	0.70	2.65	2.10	1.40	0.70	2.75	2.15	1.45	0.70			2.75	2.15	1.45	0.70	2.80	2.20	1.40		18.0
19.0	1.05	1.05			2.60	2.05	1.40	0.70	2.60	2.05	1.40	0.70	2.70	2.10	1.40	0.70			2.70	2.10	1.40	0.70	2.75	2.15	1.40	0.70	19.0
20.0					2.45	1.95	1.35	0.70	2.45	1.95	1.35	0.70	2.60	2.05	1.40	0.70			2.60	2.05	1.40	0.70	2.70	2.10	1.35	0.70	20.0
21.0					2.30	1.90	1.35	0.70	2.30	1.90	1.35	0.70	2.55	2.00	1.35	0.70			2.55	2.00	1.35	0.70	2.65	2.05	1.35	0.70	21.0
22.0					2.15	1.85	1.30	0.70	2.15	1.85	1.30	0.70	2.50	1.95	1.35	0.70			2.50	1.95	1.35	0.70	2.60	2.00	1.35	0.70	22.0
24.0					1.95	1.75	1.25	0.70	1.95	1.75	1.25	0.70	2.20	1.85	1.30	0.70			2.20	1.85	1.30	0.70	2.40	1.90	1.30	0.70	24.0
26.0					1.75	1.65	1.25	0.70	1.75	1.65	1.25	0.70	2.00	1.75	1.25	0.70			2.00	1.75	1.25	0.70	2.20	1.80	1.25	0.70	26.0
28.0					1.55	1.50	1.20	0.70	1.55	1.50	1.20	0.70	1.80	1.65	1.25	0.70			1.80	1.65	1.25	0.70	1.95	1.70	1.25	0.70	28.0
30.0					1.45	1.40	1.15	0.70	1.45	1.40	1.15	0.70	1.65	1.50	1.20	0.70			1.65	1.50	1.20	0.70	1.80	1.60	1.20	0.70	30.0
31.0					1.35	1.35	1.15		1.35	1.35	1.15		1.55	1.45	1.20	0.70			1.55	1.45	1.20	0.70	1.70	1.55	1.20	0.70	31.0
32.0					1.30	1.30	1.15		1.25	1.30	1.15		1.50	1.40	1.15	0.70			1.45	1.35	1.15	0.70	1.65	1.50	1.20	0.70	32.0
33.0					1.25	1.25	1.10		1.20	1.25	1.10		1.45	1.35	1.15	0.70			1.40	1.35	1.15	0.70	1.60	1.45	1.15	0.70	33.0
34.0					1.20	1.20	1.10		1.10	1.15	1.10		1.35	1.30	1.15				1.30	1.30	1.15		1.50	1.40	1.15	0.70	34.0
35.0					1.15	1.15	1.05		1.00	1.10	1.05		1.30	1.25	1.15				1.20	1.25	1.15		1.40	1.35	1.15	0.70	35.0
36.0					1.05	1.10	1.05		0.95	1.00	1.00		1.25	1.25	1.10				1.15	1.15	1.10		1.30	1.30	1.15		36.0
37.0					1.00	1.05	1.05		0.85	0.95	0.95		1.20	1.20	1.10				1.05	1.10	1.10		1.20	1.20	1.10		37.0
38.0					0.90	0.95	0.95		0.80	0.90	0.85		1.10	1.15	1.05				1.00	1.05	1.05		1.10	1.15	1.10		38.0
40.0					0.80	0.80			0.70	0.75			0.95	1.00	0.95				0.85	0.90	0.95		0.90	1.05	1.05		40.0
42.0					0.65	0.65			0.55	0.60			0.75	0.80					0.75	0.80			0.75	0.90	0.90		42.0
44.0					0.50	0.55			0.45	0.50			0.60	0.65					0.65	0.70			0.55	0.70	0.70		44.0
46.0																			0.50	0.55			0.40	0.55			46.0
48.0																				0.45							48.0
1	0	0	0	0	100	100	100	100	100	50	50	50	50	100	100	100	100	100	80	80	80	80	100	100	100	100	1
2	0	0	0	0	100	100	100	100	100	50	50	50	50	100	100	100	100	100	80	80	80	80	100	100	100	100	2
3	0	0	0	0	66	66	66	66	66	100	100	100	100	86	86	86	86	100	100	100	100	100	100	100	100	100	3
4	0	0	0	0	66	66	66	66	66	100	100	100	100	86	86	86	86	100	100	100	100	100	100	100	100	100	4
5	0	0	0	0	66	66	66	66	66	100	100	100	100	86	86	86	86	100	100	100	100	100	100	100	100	100	5
MODE	1.2	1.2	1.2	1.2	1	1	1	1	1	2	2	2	2	1	1	1	1	1	2	2	2	2	1.2	1.2	1.2	1.2	MODE
(DEG)	(DEG)	19~84	25~84	45~84	60~84	25~84	26~84	44~84	61~84	25~84	26~84	44~84	61~84	35~84	33~84	46~84	59~84	31~84	25~84	46~84	59~84	37~84	39~84	44~84	59~84	(DEG)	



	m	9.8	9.8	9.8	9.8	37.2	37.2	37.2	37.2	37.2	37.2	37.2	41.2	41.2	41.2	41.2	41.2	41.2	41.2	41.2	44.0	44.0	44.0	44.0	m		
(DEG)	(DEG)	5	25	45	60	5	25	45	60	5	25	45	60	5	25	45	60	5	25	45	60	5	25	45	60	(DEG)	
3.0	2.80																										3.0
4.0	2.80																										4.0
5.0	2.80																										5.0
6.0	2.80																										6.0
7.0	2.80	2.40																									7.0
8.0	2.80	2.30																									8.0
9.0	2.60	2.20				2.80							2.80														9.0
10.0	2.40	2.05				2.80							2.80							2.80							10.0
11.0	2.15	1.90	1.50			2.80							2.80						2.80				2.80				11.0
12.0	1.95	1.70	1.45	0.70		2.80							2.80						2.80				2.80				12.0
13.0	1.75	1.60	1.40	0.70	2.80	2.35							2.80	2.35					2.80				2.80				13.0
14.0	1.60	1.45	1.35	0.70	2.80	2.30							2.80	2.30					2.80	2.35			2.80				14.0
16.0	1.35	1.25	1.25	0.70	2.75	2.20	1.45						2.80	2.25					2.80	2.25			2.80	2.30			16.0
17.0	1.25	1.20	1.20		2.70	2.15	1.45	0.70					2.80	2.20	1.45				2.80	2.20	1.45		2.80	2.25			17.0
18.0	1.15	1.10			2.65	2.10	1.40	0.70	2.65	2.10	1.40	0.70	2.75	2.15	1.45	0.70			2.75	2.15	1.45	0.70	2.80	2.20	1.40		18.0
19.0	1.05	1.05			2.60	2.05	1.40	0.70	2.60	2.05	1.40	0.70	2.70	2.10	1.40	0.70			2.70	2.10	1.40	0.70	2.75	2.15	1.40	0.70	19.0
20.0					2.45	1.95	1.35	0.70	2.45	1.95	1.35	0.70	2.60	2.05	1.40	0.70			2.60	2.05	1.40	0.70	2.70	2.10	1.35	0.70	20.0
21.0					2.30	1.90	1.35	0.70	2.30	1.90	1.35	0.70</															



	m	9.8	9.8	9.8	9.8	37.2	37.2	37.2	37.2	37.2	37.2	37.2	37.2	41.2	41.2	41.2	41.2	41.2	41.2	41.2	41.2	44.0	44.0	44.0	44.0	m	
(DEG)	(DEG)	5	25	45	60	5	25	45	60	5	25	45	60	5	25	45	60	5	25	45	60	5	25	45	60	(DEG)	
3.0	2.80																										3.0
4.0	2.80																										4.0
5.0	2.80																										5.0
6.0	2.80																										6.0
7.0	2.80	2.40																									7.0
8.0	2.80	2.30																									8.0
9.0	2.60	2.20				2.80							2.80														9.0
10.0	2.40	2.05				2.80							2.80								2.80						10.0
11.0	2.15	1.90	1.50			2.80							2.80								2.80			2.80			11.0
12.0	1.95	1.70	1.45	0.70		2.80							2.80								2.80			2.80			12.0
13.0	1.75	1.60	1.40	0.70	2.80	2.35							2.80	2.35							2.80			2.80			13.0
14.0	1.60	1.45	1.35	0.70	2.80	2.30							2.80	2.30							2.80	2.35		2.80			14.0
16.0	1.35	1.25	1.25	0.70	2.75	2.20	1.45						2.80	2.25							2.80	2.25		2.80	2.30		16.0
17.0	1.25	1.20	1.20		2.70	2.15	1.45	0.70					2.75	2.15	1.45						2.75	2.15	1.45		2.80	2.20	17.0
18.0	1.15	1.10			2.65	2.10	1.40	0.70	2.65	2.10	1.40	0.70	2.75	2.15	1.45	0.70					2.75	2.15	1.45	0.70	2.80	2.20	18.0
19.0	1.05	1.05			2.60	2.05	1.40	0.70	2.60	2.05	1.40	0.70	2.70	2.10	1.40	0.70	2.70	2.10	1.40	0.70	2.60	2.05	1.40	0.70	2.70	2.10	19.0
20.0					2.45	1.95	1.35	0.70	2.45	1.95	1.35	0.70	2.60	2.05	1.40	0.70	2.60	2.05	1.40	0.70	2.60	2.05	1.40	0.70	2.70	2.10	20.0
21.0					2.30	1.90	1.35	0.70	2.30	1.90	1.35	0.70	2.55	2.00	1.35	0.70	2.55	2.00	1.35	0.70	2.55	2.00	1.35	0.70	2.65	2.05	21.0
22.0					2.15	1.85	1.30	0.70	2.15	1.85	1.30	0.70	2.50	1.95	1.35	0.70	2.50	1.95	1.35	0.70	2.50	1.95	1.35	0.70	2.60	2.00	22.0
24.0					1.95	1.75	1.25	0.70	1.95	1.75	1.25	0.70	2.20	1.85	1.30	0.70	2.20	1.85	1.30	0.70	2.20	1.85	1.30	0.70	2.40	1.90	24.0
26.0					1.75	1.65	1.25	0.70	1.75	1.65	1.25	0.70	2.00	1.75	1.25	0.70	2.00	1.75	1.25	0.70	2.00	1.75	1.25	0.70	2.20	1.80	26.0
28.0					1.55	1.50	1.20	0.70	1.55	1.50	1.20	0.70	1.80	1.65	1.25	0.70	1.80	1.65	1.25	0.70	1.80	1.65	1.25	0.70	2.00	1.70	28.0
30.0					1.30	1.40	1.15	0.70	1.45	1.40	1.15	0.70	1.35	1.50	1.20	0.70	1.55	1.50	1.20	0.70	1.40	1.60	1.20	0.70	3.00	30.0	
31.0					1.10	1.35	1.15		1.35	1.35	1.15		1.15	1.45	1.20	0.70	1.35	1.45	1.20	0.70	1.20	1.55	1.20	0.70	3.10	31.0	
32.0					0.90	1.30	1.15		1.25	1.30	1.15		0.95	1.35	1.15	0.70	1.15	1.40	1.15	0.70	1.00	1.40	1.20	0.70	3.20	32.0	
33.0					0.70	1.10	1.10		1.20	1.25	1.10		0.75	1.15	1.15	0.70	1.00	1.35	1.15	0.70	0.80	1.20	1.15	0.70	3.30	33.0	
34.0					0.55	0.90	1.05		1.10	1.15	1.10		0.60	0.95	1.15		0.80	1.15	1.15		0.60	1.00	1.15	0.70	3.40	34.0	
35.0					0.40	0.70	0.85		0.95	1.10	1.05		0.40	0.75	0.95		0.65	0.95	1.15		0.45	0.80	1.05	0.70	3.50	35.0	
36.0						0.50	0.65		0.80	1.00	1.00			0.60	0.75		0.50	0.80	0.95			0.65	0.85		3.60	36.0	
37.0							0.45		0.65	0.90	0.95			0.40	0.60			0.60	0.80			0.45	0.65		3.70	37.0	
38.0									0.50	0.70	0.80				0.40			0.45	0.60				0.50			3.80	38.0
40.0										0.45																4.00	40.0
42.0																										4.20	42.0
44.0																										4.40	44.0
46.0																										4.60	46.0
48.0																										4.80	48.0
1	0	0	0	0	100	100	100	100	100	50	50	50	50	100	100	100	100	100	80	80	80	80	100	100	100	100	1
2	0	0	0	0	100	100	100	100	100	50	50	50	50	100	100	100	100	100	80	80	80	80	100	100	100	100	2
3	0	0	0	0	66	66	66	66	66	100	100	100	100	86	86	86	86	100	100	100	100	100	100	100	100	100	3
4	0	0	0	0	66	66	66	66	66	100	100	100	100	86	86	86	86	100	100	100	100	100	100	100	100	100	4
5	0	0	0	0	66	66	66	66	66	100	100	100	100	86	86	86	86	100	100	100	100	100	100	100	100	100	5
MODE	1.2	1.2	1.2	1.2	1	1	1	1	1	2	2	2	2	1	1	1	1	2	2	2	2	2	1.2	1.2	1.2	1.2	MODE
(DEG)	19~84	25~84	45~84	60~84	46~84	48~84	47~84	61~84	40~84	39~84	44~84	61~84	51~84	52~84	51~84	59~84	49~84	50~84	51~84	59~84	54~84	54~84	55~84	59~84	(DEG)		



	m	9.8	9.8	9.8	9.8	37.2	37.2	37.2	37.2	37.2	37.2	37.2	41.2	41.2	41.2	41.2	41.2	41.2	41.2	41.2	44.0	44.0	44.0	44.0	m		
(DEG)	(DEG)	5	25	45	60	5	25	45	60	5	25	45	60	5	25	45	60	5	25	45	60	5	25	45	60	(DEG)	
3.0	2.80																										3.0
4.0	2.80																										4.0
5.0	2.80																										5.0
6.0	2.80																										6.0
7.0	2.80	2.40																									7.0
8.0	2.80	2.30																									8.0
9.0	2.60	2.20				2.80							2.80														9.0
10.0	2.40	2.05				2.80							2.80								2.80						10.0
11.0	2.15	1.90	1.50			2.80							2.80								2.80			2.80			11.0
12.0	1.95	1.70	1.45	0.70		2.80							2.80								2.80			2.80			12.0
13.0	1.75	1.60	1.40	0.70	2.80	2.35							2.80	2.35							2.80			2.80			13.0
14.0	1.60	1.45	1.35	0.70	2.80	2.30							2.80	2.30							2.80	2.35		2.80			14.0
16.0	1.35	1.25	1.25	0.70	2.75	2.20	1.45						2.80	2.25							2.80	2.25		2.80	2.30		16.0
17.0	1.25	1.20	1.20		2.70	2.15	1.45	0.70					2.80	2.20	1.45						2.80	2.20	1.45		2.80	2.25	17.0
18.0	1.15	1.10			2.65	2.10	1.40	0.70	2.65	2.10	1.40	0.70	2.75	2.15	1.45	0.70					2.75	2.15	1.45	0.70	2.80	2.20	18.0
19.0	1.05	1.05			2.60	2.05	1.40	0.70	2.60	2.05	1.40	0.70	2.70	2.10	1.40	0.70	2.70	2.10	1.40	0.70	2.60	2.05	1.40	0.70	2.70	2.10	19.0
20.0					2.45	1.95	1.35	0.70	2.45	1.95	1.35	0.70	2.60	2.05	1.40	0.70	2.60	2.05	1.40	0.70	2.60	2.05	1.40	0.70	2.70	2.10	20.0
21.0					2.30	1.90	1.35	0.70	2.30																		



	m	9.8	9.8	9.8	9.8	37.2	37.2	37.2	37.2	37.2	37.2	37.2	37.2	41.2	41.2	41.2	41.2	41.2	41.2	41.2	41.2	44.0	44.0	44.0	44.0	m					
(DEG)	(DEG)	5	25	45	60	5	25	45	60	5	25	45	60	5	25	45	60	5	25	45	60	5	25	45	60	(DEG)					
3.0	2.80																										3.0				
4.0	2.80																											4.0			
5.0	2.80																											5.0			
6.0	2.80																											6.0			
7.0	2.80	2.40																										7.0			
8.0	2.80	2.30																										8.0			
9.0	2.60	2.20				2.80							2.80															9.0			
10.0	2.40	2.05				2.80							2.80															10.0			
11.0	2.15	1.90	1.50			2.80							2.80											2.80				11.0			
12.0	1.95	1.70	1.45	0.70		2.80							2.80											2.80				12.0			
13.0	1.75	1.60	1.40	0.70	2.80								2.80											2.80				13.0			
14.0	1.60	1.45	1.35	0.70	2.80	2.35							2.80	2.35										2.80	2.35			14.0			
16.0	1.35	1.25	1.25	0.70	2.75	2.20	1.45						2.80	2.25										2.80	2.30			16.0			
17.0	1.25	1.20	1.20		2.70	2.15	1.45	0.70					2.80	2.20	1.45									2.80	2.25			17.0			
18.0	1.15	1.10			2.65	2.10	1.40	0.70	2.65	2.10	1.40	0.70	2.75	2.15	1.45	0.70								2.80	2.20	1.40		18.0			
19.0	1.05	1.05			2.60	2.05	1.40	0.70	2.60	2.05	1.40	0.70	2.70	2.10	1.40	0.70	2.70	2.10	1.40	0.70				2.75	2.15	1.40	0.70	19.0			
20.0					2.45	1.95	1.35	0.70	2.45	1.95	1.35	0.70	2.60	2.05	1.40	0.70	2.60	2.05	1.40	0.70				2.65	2.00	1.35	0.70	20.0			
21.0					2.30	1.90	1.35	0.70	2.30	1.90	1.35	0.70	2.55	2.00	1.35	0.70	2.55	2.00	1.35	0.70				2.65	2.05	1.35	0.70	21.0			
22.0					2.15	1.85	1.30	0.70	2.15	1.85	1.30	0.70	2.50	1.95	1.35	0.70	2.50	1.95	1.35	0.70				2.60	2.00	1.35	0.70	22.0			
24.0					1.95	1.75	1.25	0.70	1.95	1.75	1.25	0.70	2.20	1.85	1.30	0.70	2.20	1.85	1.30	0.70				2.35	1.90	1.30	0.70	24.0			
26.0					1.75	1.65	1.25	0.70	1.75	1.65	1.25	0.70	1.80	1.75	1.25	0.70	2.00	1.75	1.25	0.70				1.85	1.80	1.25	0.70	26.0			
28.0					1.35	1.50	1.20	0.70	1.55	1.50	1.20	0.70	1.40	1.65	1.25	0.70	1.55	1.65	1.25	0.70				1.40	1.70	1.25	0.70	28.0			
30.0					0.90	1.30	1.15	0.70	1.45	1.40	1.15	0.70	0.95	1.40	1.20	0.70	1.15	1.50	1.20	0.70				0.95	1.40	1.20	0.70	30.0			
31.0					0.70	1.10	1.15		1.25	1.35	1.15		0.75	1.20	1.20	0.70	0.95	1.35	1.20	0.70				0.75	1.20	1.20	0.70	31.0			
32.0					0.50	0.90	1.15		1.10	1.30	1.15		0.55	0.95	1.15	0.70	0.80	1.15	1.15	0.70				0.60	1.00	1.20	0.70	32.0			
33.0						0.70	0.90		0.90	1.20	1.10		0.40	0.75	1.00	0.70	0.60	0.95	1.15	0.70				0.40	0.80	1.10	0.70	33.0			
34.0						0.50	0.70		0.75	1.05	1.10			0.60	0.80		0.45	0.80	1.00					0.65	0.85	0.70	0.70	34.0			
35.0							0.50		0.60	0.85	1.00			0.40	0.60			0.60	0.80					0.45	0.70	0.70	0.70	35.0			
36.0									0.45	0.70	0.80				0.45			0.45	0.60						0.50		0.70	36.0			
37.0										0.55	0.65								0.45									37.0			
38.0										0.40	0.50																	38.0			
40.0																												40.0			
42.0																												42.0			
44.0																												44.0			
46.0																												46.0			
48.0																												48.0			
1	0	0	0	0	100	100	100	100	100	50	50	50	50	100	100	100	100	80	80	80	80	100	100	100	100	100	100	100	100	100	
2	0	0	0	0	100	100	100	100	100	50	50	50	50	100	100	100	100	80	80	80	80	100	100	100	100	100	100	100	100	100	
3	0	0	0	0	66	66	66	66	66	100	100	100	100	86	86	86	86	100	100	100	100	100	100	100	100	100	100	100	100	100	100
4	0	0	0	0	66	66	66	66	66	100	100	100	100	86	86	86	86	100	100	100	100	100	100	100	100	100	100	100	100	100	100
5	0	0	0	0	66	66	66	66	66	100	100	100	100	86	86	86	86	100	100	100	100	100	100	100	100	100	100	100	100	100	100
MODE	1.2	1.2	1.2	1.2	1	1	1	1	1	2	2	2	2	1	1	1	1	2	2	2	2	2	1.2	1.2	1.2	1.2	1.2	1.2	1.2	1.2	MODE



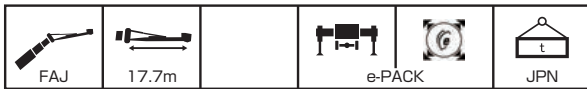
	m	9.8	9.8	9.8	9.8	37.2	37.2	37.2	37.2	37.2	37.2	37.2	41.2	41.2	41.2	41.2	41.2	41.2	41.2	41.2	44.0	44.0	44.0	44.0	m			
(DEG)	(DEG)	5	25	45	60	5	25	45	60	5	25	45	60	5	25	45	60	5	25	45	60	5	25	45	60	(DEG)		
3.0	2.80																										3.0	
4.0	2.80																											4.0
5.0	2.80																											5.0
6.0	2.80																											6.0
7.0	2.80	2.40																										7.0
8.0	2.80	2.30																										8.0
9.0	2.60	2.20				2.80							2.80															9.0
10.0	2.40	2.05				2.80							2.80															10.0
11.0	2.15	1.90	1.50			2.80							2.80											2.80				11.0
12.0	1.95	1.70	1.45	0.70		2.80							2.80											2.80				12.0
13.0	1.75	1.60	1.40	0.70	2.80								2.80											2.80				13.0
14.0	1.60	1.45	1.35	0.70	2.80	2.35							2.80	2.35										2.80	2.35			14.0
16.0	1.35	1.25	1.25	0.70	2.75	2.20	1.45						2.80	2.25										2.80	2.25			16.0
17.0	1.25	1.20	1.20		2.70	2.15	1.45	0.70					2.80	2.20	1.45									2.80	2.20	1.45		17.0
18.0	1.15	1.10			2.65	2.10	1.40	0.70	2.65	2.10	1.40	0.70	2.75	2.15	1.45	0.70								2.80	2.20	1.40		18.0
19.0	1.05	1.05			2.60	2.05	1.40	0.70	2.60	2.05	1.40	0.70	2.70	2.10	1.40	0.70	2.70	2.10	1.40	0.70				2.75	2.15	1.40	0.70	19.0
20.0					2.45	1.95	1.35	0.70	2.45	1.95	1.35	0.70	2.60	2.05	1.40	0.70	2.60	2.05	1.40	0.70				2.70	2.10	1.35	0.70	20.0
21.0					2.30	1.90	1.35	0.70	2.30	1.90	1.35	0.70	2.55	2.00	1.35	0.70	2.55	2.00	1.35	0.70				2.65	2.05	1.35	0.70	21.0
22.0					2.15	1.85	1.30	0.70	2.15	1.85	1.30	0.70	2.25	1														



m	9.8	9.8	9.8	9.8	37.2	37.2	37.2	37.2	37.2	37.2	37.2	37.2	41.2	41.2	41.2	41.2	41.2	41.2	41.2	41.2	44.0	44.0	44.0	44.0	m
(DEG)	5	25	45	60	5	25	45	60	5	25	45	60	5	25	45	60	5	25	45	60	5	25	45	60	(DEG)
3.0	2.80																								3.0
4.0	2.80																								4.0
5.0	2.80																								5.0
6.0	2.80																								6.0
7.0	2.80	2.40																							7.0
8.0	2.80	2.30																							8.0
9.0	2.60	2.20			2.80				2.80																9.0
10.0	2.40	2.05			2.80				2.80				2.80								2.80				10.0
11.0	2.15	1.90	1.50		2.80				2.80				2.80								2.80				11.0
12.0	1.95	1.70	1.45	0.70	2.80				2.80				2.80								2.80				12.0
13.0	1.75	1.60	1.40	0.70	2.80	2.35			2.80	2.35			2.80								2.80				13.0
14.0	1.60	1.45	1.35	0.70	2.80	2.30			2.80	2.30			2.80	2.35							2.80	2.35			14.0
16.0	1.35	1.25	1.25	0.70	2.70	2.20	1.45		2.70	2.20	1.45		2.80	2.25							2.80	2.25			16.0
17.0	1.25	1.20	1.20		2.70	2.15	1.45	0.70	2.70	2.15	1.45	0.70	2.80	2.20							2.80	2.20	1.45		17.0
18.0	1.15	1.10			2.55	2.10	1.40	0.70	2.65	2.10	1.40	0.70	2.55	2.15	1.45	0.70	2.75	2.15	1.45	0.70	2.50	2.20	1.40		18.0
19.0	1.05	1.05			2.20	2.05	1.40	0.70	2.60	2.05	1.40	0.70	2.15	2.10	1.40	0.70	2.40	2.10	1.40	0.70	2.15	2.15	1.40	0.70	19.0
20.0					1.85	1.95	1.35	0.70	2.35	1.95	1.35	0.70	1.85	2.05	1.40	0.70	2.05	2.05	1.40	0.70	1.80	2.10	1.35	0.70	20.0
21.0					1.55	1.90	1.35	0.70	2.10	1.90	1.35	0.70	1.55	2.00	1.35	0.70	1.75	2.00	1.35	0.70	1.55	2.05	1.35	0.70	21.0
22.0					1.25	1.85	1.30	0.70	1.80	1.85	1.30	0.70	1.25	1.90	1.35	0.70	1.50	1.95	1.35	0.70	1.25	1.90	1.35	0.70	22.0
24.0					0.80	1.35	1.25	0.70	1.35	1.75	1.25	0.70	0.80	1.35	1.30	0.70	1.00	1.55	1.30	0.70	0.80	1.35	1.30	0.70	24.0
26.0						0.90	1.25	0.70	0.95	1.35	1.25	0.70		0.90	1.25	0.70	0.60	1.10	1.25	0.70		0.90	1.25	0.70	26.0
28.0							0.80	0.70	0.55	1.00	1.20	0.70			0.85	0.70		0.70	1.00	0.70			0.85	0.70	28.0
30.0										0.60	0.85	0.70				0.55			0.60	0.70					30.0
31.0										0.45	0.65								0.50						31.0
32.0											0.45														32.0
33.0																									33.0
34.0																									34.0
35.0																									35.0
36.0																									36.0
37.0																									37.0
38.0																									38.0
40.0																									40.0
42.0																									42.0
44.0																									44.0
46.0																									46.0
48.0																									48.0
1	0	0	0	0	100	100	100	100	50	50	50	50	100	100	100	100	80	80	80	80	100	100	100	100	1
2	0	0	0	0	100	100	100	100	50	50	50	50	100	100	100	100	80	80	80	80	100	100	100	100	2
3	0	0	0	0	66	66	66	66	100	100	100	100	86	86	86	86	100	100	100	100	100	100	100	100	3
4	0	0	0	0	66	66	66	66	100	100	100	100	86	86	86	86	100	100	100	100	100	100	100	100	4
5	0	0	0	0	66	66	66	66	100	100	100	100	86	86	86	86	100	100	100	100	100	100	100	100	5
MODE	1.2	1.2	1.2	1.2	1	1	1	1	2	2	2	2	1	1	1	1	2	2	2	2	1.2	1.2	1.2	1.2	MODE
(DEG)	19~84	25~84	45~84	60~84	62~84	64~84	63~84	64~84	56~84	56~84	57~84	61~84	65~84	67~84	67~84	64~84	62~84	64~84	64~84	63~84	66~84	68~84	68~84	69~84	(DEG)



m	9.8	9.8	9.8	9.8	37.2	37.2	37.2	37.2	37.2	37.2	37.2	37.2	41.2	41.2	41.2	41.2	41.2	41.2	41.2	41.2	44.0	44.0	44.0	44.0	m	
(DEG)	5	25	45	60	5	25	45	60	5	25	45	60	5	25	45	60	5	25	45	60	5	25	45	60	(DEG)	
3.0	2.80																								3.0	
4.0	2.80																								4.0	
5.0	2.80																								5.0	
6.0	2.80																								6.0	
7.0	2.80	2.40																							7.0	
8.0	2.80	2.30																							8.0	
9.0	2.60	2.20			2.80				2.80																9.0	
10.0	2.40	2.05			2.80				2.80				2.80								2.80				10.0	
11.0	2.15	1.90	1.50		2.80				2.80				2.80								2.80				11.0	
12.0	1.95	1.70	1.45	0.70	2.80				2.80				2.80								2.80				12.0	
13.0	1.75	1.60	1.40	0.70	2.80	2.35			2.80	2.35			2.80								2.80				13.0	
14.0	1.60	1.45	1.35	0.70	2.70	2.30			2.80	2.30			2.65	2.35							2.80	2.35			14.0	
16.0	1.35	1.25	1.25	0.70	1.85	2.20	1.45		2.45	2.20	1.45		1.80	2.25						2.05	2.25			16.0		
17.0	1.25	1.20	1.20		1.50	2.15	1.45	0.70	2.05	2.15	1.45	0.70	1.45	2.20	1.45					1.70	2.20	1.45		17.0		
18.0	1.15	1.10			1.15	1.95	1.40	0.70	1.75	2.10	1.40	0.70	1.15	1.95	1.45	0.70	1.35	2.15	1.45	0.70	1.15	1.95	1.40		18.0	
19.0	1.05	1.05			0.85	1.65	1.40	0.70	1.45	2.05	1.40	0.70	0.85	1.60	1.40	0.70	1.10	1.80	1.40	0.70	0.85	1.60	1.40	0.70	19.0	
20.0						1.30	1.35	0.70	1.20	1.80	1.35	0.70		1.30	1.40	0.70	0.80	1.50	1.40	0.70		1.30	1.35	0.70	20.0	
21.0						1.05	1.35	0.70	0.95	1.50	1.35	0.70		1.05	1.35	0.70		1.20	1.35	0.70		1.05	1.35	0.70	21.0	
22.0						0.80	1.25	0.70	0.70	1.25	1.30	0.70		0.80	1.30	0.70		0.95	1.35	0.70		0.80	1.30	0.70	22.0	
24.0							0.75	0.70		0.80	1.20	0.70			0.75	0.70				0.95	0.70			0.80	0.70	24.0
26.0											0.75	0.70									0.65				26.0	
28.0												0.45													28.0	
30.0																									30.0	
31.0																									31.0	
32.0																									32.0	
33.0																									33.0	
34.0																									34.0	
35.0																									35.0	
36.0																									36.0	
37.0																										



*e-PACK装着時

	m	9.8	9.8	9.8	9.8	37.2	37.2	37.2	37.2	37.2	37.2	37.2	37.2	41.2	41.2	41.2	41.2	41.2	41.2	41.2	44.0	44.0	44.0	44.0	m				
(DEG)	(DEG)	5	25	45	60	5	25	45	60	5	25	45	60	5	25	45	60	5	25	45	60	5	25	45	60	(DEG)			
3.0																										3.0			
4.0	1.50																										4.0		
5.0	1.50																										5.0		
6.0	1.50																										6.0		
7.0	1.50																										7.0		
8.0	1.40																										8.0		
9.0	1.35																										9.0		
10.0	1.25	1.00				1.50							1.50														10.0		
11.0	1.15	1.00				1.45							1.45														11.0		
12.0	1.10	1.00				1.40							1.40														12.0		
13.0	1.05	0.95				1.40							1.40														13.0		
14.0	1.00	0.90	0.70			1.35							1.35														14.0		
16.0	0.90	0.80	0.70	0.40		1.30	0.95						1.30	0.95													16.0		
17.0	0.85	0.75	0.65	0.40		1.25	0.95						1.25	0.95													17.0		
18.0	0.80	0.70	0.65	0.40	1.20	0.90							1.20	0.90											1.25	0.95	18.0		
19.0	0.75	0.70	0.60	0.40	1.20	0.90							1.20	0.90											1.20	0.90	19.0		
20.0	0.70	0.65	0.60	0.40	1.15	0.85	0.70						1.15	0.85	0.70										1.20	0.90	20.0		
21.0	0.65	0.65	0.55		1.15	0.85	0.65						1.15	0.85	0.65										1.15	0.90	21.0		
22.0	0.60	0.60	0.55		1.10	0.85	0.65	0.40	1.10	0.85	0.65	0.40	1.10	0.85	0.65	0.40	1.10	0.85	0.65	0.40	1.10	0.85	0.65	0.40	1.15	0.85	0.65	22.0	
24.0	0.55	0.55			1.05	0.80	0.65	0.40	1.05	0.80	0.65	0.40	1.10	0.85	0.65	0.40	1.10	0.85	0.65	0.40	1.10	0.85	0.65	0.40	1.10	0.85	0.60	0.40	24.0
26.0					1.05	0.80	0.60	0.40	1.05	0.80	0.60	0.40	1.05	0.80	0.60	0.40	1.05	0.80	0.60	0.40	1.10	0.80	0.60	0.40	1.10	0.80	0.60	0.40	26.0
28.0					1.00	0.75	0.60	0.40	1.00	0.75	0.60	0.40	1.00	0.75	0.60	0.40	1.00	0.75	0.60	0.40	1.05	0.80	0.60	0.40	1.05	0.80	0.60	0.40	28.0
30.0					0.95	0.70	0.55	0.40	0.95	0.70	0.55	0.40	1.00	0.75	0.60	0.40	1.00	0.75	0.60	0.40	1.00	0.75	0.60	0.40	1.00	0.75	0.60	0.40	30.0
31.0					0.90	0.70	0.55	0.40	0.90	0.70	0.55	0.40	0.95	0.70	0.55	0.40	0.95	0.70	0.55	0.40	0.95	0.70	0.55	0.40	1.00	0.75	0.55	0.40	31.0
32.0					0.90	0.65	0.55	0.40	0.90	0.65	0.55	0.40	0.95	0.70	0.55	0.40	0.95	0.70	0.55	0.40	0.95	0.70	0.55	0.40	1.00	0.70	0.55	0.40	32.0
33.0					0.85	0.65	0.55	0.40	0.85	0.65	0.55	0.40	0.90	0.70	0.55	0.40	0.90	0.70	0.55	0.40	0.95	0.70	0.55	0.40	0.95	0.70	0.55	0.40	33.0
34.0					0.85	0.65	0.55	0.40	0.85	0.65	0.55	0.40	0.90	0.70	0.55	0.40	0.90	0.70	0.55	0.40	0.90	0.70	0.55	0.40	0.95	0.70	0.55	0.40	34.0
35.0					0.80	0.65	0.55	0.40	0.80	0.65	0.55	0.40	0.85	0.65	0.55	0.40	0.85	0.65	0.55	0.40	0.85	0.65	0.55	0.40	0.90	0.70	0.55	0.40	35.0
36.0					0.80	0.60	0.55		0.80	0.60	0.55		0.85	0.65	0.55	0.40	0.85	0.65	0.55	0.40	0.85	0.65	0.55	0.40	0.90	0.65	0.55	0.40	36.0
37.0					0.75	0.60	0.55		0.75	0.60	0.55		0.80	0.65	0.55	0.40	0.80	0.65	0.55	0.40	0.80	0.65	0.55	0.40	0.85	0.65	0.55	0.40	37.0
38.0					0.75	0.60	0.50		0.75	0.60	0.50		0.80	0.65	0.55	0.40	0.80	0.65	0.55	0.40	0.80	0.65	0.55	0.40	0.85	0.65	0.55	0.40	38.0
40.0					0.70	0.55	0.50		0.65	0.55	0.50		0.75	0.60	0.50		0.75	0.60	0.50		0.75	0.60	0.50		0.80	0.60	0.50	0.40	40.0
42.0					0.60	0.55	0.50		0.55	0.50	0.50		0.70	0.60	0.50		0.70	0.60	0.50		0.70	0.60	0.50		0.75	0.60	0.50		42.0
44.0					0.55	0.50			0.45	0.45			0.60	0.55	0.50		0.60	0.55	0.50		0.60	0.55	0.50		0.65	0.60	0.50		44.0
46.0					0.50	0.45			0.40	0.40			0.50	0.50	0.50		0.50	0.50	0.50		0.50	0.50	0.50		0.55	0.55	0.50		46.0
48.0					0.40	0.40			0.40	0.40			0.40	0.40	0.40		0.40	0.40	0.40		0.40	0.40	0.40		0.50	0.45	0.45		48.0
1	0	0	0	0	100	100	100	100	50	50	50	50	100	100	100	100	80	80	80	80	100	100	100	100	100	100	100	100	1
2	0	0	0	0	100	100	100	100	50	50	50	50	100	100	100	100	80	80	80	80	100	100	100	100	100	100	100	100	2
3	0	0	0	0	66	66	66	66	100	100	100	100	86	86	86	86	100	100	100	100	100	100	100	100	100	100	100	100	3
4	0	0	0	0	66	66	66	66	100	100	100	100	86	86	86	86	100	100	100	100	100	100	100	100	100	100	100	100	4
5	0	0	0	0	66	66	66	66	100	100	100	100	86	86	86	86	100	100	100	100	100	100	100	100	100	100	100	100	5
MODE	1.2	1.2	1.2	1.2	1	1	1	1	2	2	2	2	1	1	1	1	2	2	2	2	2	2	2	2	1.2	1.2	1.2	1.2	MODE
(DEG)	(DEG)	14~84	26~84	46~84	59~84	26~84	29~84	46~84	60~84	37~84	36~84	46~84	60~84	36~84	40~84	44~84	59~84	36~84	39~84	44~84	59~84	44~84	44~84	45~84	59~84	(DEG)			



	m	9.8	9.8	9.8	9.8	37.2	37.2	37.2	37.2	37.2	37.2	37.2	41.2	41.2	41.2	41.2	41.2	41.2	41.2	44.0	44.0	44.0	44.0	m				
(DEG)	(DEG)	5	25	45	60	5	25	45	60	5	25	45	60	5	25	45	60	5	25	45	60	5	25	45	60	(DEG)		
3.0																										3.0		
4.0	1.50																										4.0	
5.0	1.50																										5.0	
6.0	1.50																										6.0	
7.0	1.50																										7.0	
8.0	1.40																										8.0	
9.0	1.35																										9.0	
10.0	1.25	1.00				1.50							1.50														10.0	
11.0	1.15	1.00				1.45							1.45														11.0	
12.0	1.10	1.00				1.40							1.40														12.0	
13.0	1.05	0.95				1.40							1.40														13.0	
14.0	1.00	0.90	0.70			1.35							1.35														14.0	
16.0	0.90	0.80	0.70	0.40		1.30	0.95						1.30	0.95													16.0	
17.0	0.85	0.75	0.65	0.40	1.25	0.95							1.25	0.95												1.25	0.95	17.0
18.0	0.80	0.70	0.65	0.40	1.20	0.90							1.20	0.90												1.20	0.90	18.0
19.0	0.75	0.70	0.60	0.40	1.20	0.90							1.20	0.90												1.20	0.90	19.0
20.0	0.70	0.65	0.60	0.40	1.15	0.85	0.70						1.15	0.85	0.70											1.2		



m	9.8	9.8	9.8	9.8	37.2	37.2	37.2	37.2	37.2	37.2	37.2	37.2	41.2	41.2	41.2	41.2	41.2	41.2	41.2	41.2	44.0	44.0	44.0	44.0	m	
(DEG)	5	25	45	60	5	25	45	60	5	25	45	60	5	25	45	60	5	25	45	60	5	25	45	60	(DEG)	
3.0																									3.0	
4.0	1.50																								4.0	
5.0	1.50																								5.0	
6.0	1.50																								6.0	
7.0	1.50																								7.0	
8.0	1.40																								8.0	
9.0	1.35																								9.0	
10.0	1.25	1.00			1.50				1.50																10.0	
11.0	1.15	1.00			1.45				1.45																11.0	
12.0	1.10	1.00			1.40				1.40				1.40								1.40				12.0	
13.0	1.05	0.95			1.40				1.40				1.35								1.35				13.0	
14.0	1.00	0.90	0.70		1.35				1.35				1.35								1.35				14.0	
16.0	0.90	0.80	0.70	0.40	1.30	0.95			1.30	0.95			1.30								1.30				16.0	
17.0	0.85	0.75	0.65	0.40	1.25	0.95			1.25	0.95			1.25	0.95							1.25	0.95			17.0	
18.0	0.80	0.70	0.65	0.40	1.20	0.90			1.20	0.90			1.20	0.90							1.20	0.90			18.0	
19.0	0.75	0.70	0.60	0.40	1.20	0.90			1.20	0.90			1.20	0.90							1.20	0.90			19.0	
20.0	0.70	0.65	0.60	0.40	1.15	0.85	0.70		1.15	0.85	0.70		1.15	0.90	0.70						1.15	0.90	0.70		20.0	
21.0	0.65	0.65	0.55		1.15	0.85	0.65		1.15	0.85	0.65		1.15	0.85	0.65						1.15	0.85	0.65		21.0	
22.0	0.60	0.60	0.55		1.10	0.85	0.65	0.40	1.10	0.85	0.65	0.40	1.10	0.85	0.65	0.40	1.10	0.85	0.65	0.40	1.10	0.85	0.65	0.40	22.0	
24.0	0.55	0.55			1.05	0.80	0.65	0.40	1.05	0.80	0.65	0.40	1.10	0.85	0.65	0.40	1.10	0.85	0.65	0.40	1.10	0.85	0.65	0.40	24.0	
26.0					1.05	0.80	0.60	0.40	1.05	0.80	0.60	0.40	1.05	0.80	0.60	0.40	1.05	0.80	0.60	0.40	1.10	0.80	0.60	0.40	26.0	
28.0					1.00	0.75	0.60	0.40	1.00	0.75	0.60	0.40	1.00	0.75	0.60	0.40	1.00	0.75	0.60	0.40	1.05	0.80	0.60	0.40	28.0	
30.0					0.95	0.70	0.55	0.40	0.95	0.70	0.55	0.40	1.00	0.75	0.60	0.40	1.00	0.75	0.60	0.40	1.00	0.75	0.60	0.40	30.0	
31.0					0.90	0.70	0.55	0.40	0.90	0.70	0.55	0.40	0.95	0.70	0.55	0.40	0.95	0.70	0.55	0.40	1.00	0.75	0.55	0.40	31.0	
32.0					0.90	0.65	0.55	0.40	0.90	0.65	0.55	0.40	0.95	0.70	0.55	0.40	0.95	0.70	0.55	0.40	1.00	0.70	0.55	0.40	32.0	
33.0					0.85	0.65	0.55	0.40	0.85	0.65	0.55	0.40	0.90	0.70	0.55	0.40	0.90	0.70	0.55	0.40	0.95	0.70	0.55	0.40	33.0	
34.0					0.85	0.65	0.55	0.40	0.85	0.65	0.55	0.40	0.90	0.70	0.55	0.40	0.90	0.70	0.55	0.40	0.95	0.70	0.55	0.40	34.0	
35.0					0.80	0.65	0.55	0.40	0.80	0.65	0.55	0.40	0.85	0.65	0.55	0.40	0.85	0.65	0.55	0.40	0.85	0.70	0.55	0.40	35.0	
36.0					0.85	0.60	0.55		0.80	0.60	0.55		0.65	0.65	0.55	0.40	0.85	0.65	0.55	0.40	0.70	0.65	0.55	0.40	36.0	
37.0					0.50	0.60	0.55		0.75	0.60	0.55		0.50	0.65	0.55	0.40	0.70	0.65	0.55	0.40	0.55	0.65	0.55	0.40	37.0	
38.0						0.60	0.50		0.75	0.60	0.50		0.40	0.65	0.55	0.40	0.60	0.65	0.55	0.40	0.40	0.65	0.55	0.40	38.0	
40.0						0.45	0.50		0.65	0.55	0.50			0.50	0.50			0.60	0.50			0.50	0.50	0.40	40.0	
42.0							0.40		0.40	0.50	0.50				0.40			0.40	0.50				0.45		42.0	
44.0										0.40															44.0	
46.0																									46.0	
48.0																									48.0	
1	0	0	0	0	100	100	100	100	100	50	50	50	50	100	100	100	100	80	80	80	80	100	100	100	100	
2	0	0	0	0	100	100	100	100	100	50	50	50	50	100	100	100	100	80	80	80	80	100	100	100	100	
3	0	0	0	0	66	66	66	66	100	100	100	100	86	86	86	86	100	100	100	100	100	100	100	100	100	
4	0	0	0	0	66	66	66	66	100	100	100	100	86	86	86	86	100	100	100	100	100	100	100	100	100	
5	0	0	0	0	66	66	66	66	100	100	100	100	86	86	86	86	100	100	100	100	100	100	100	100	100	
MODE	1.2	1.2	1.2	1.2	1	1	1	1	2	2	2	2	1	1	1	1	2	2	2	2	2	1.2	1.2	1.2	1.2	MODE
(DEG)	14-84	26-84	46-84	59-84	49-84	49-84	51-84	60-84	40-84	41-84	46-84	60-84	52-84	54-84	53-84	59-84	52-84	50-84	52-84	59-84	54-84	56-84	56-84	59-84	(DEG)	



m	9.8	9.8	9.8	9.8	37.2	37.2	37.2	37.2	37.2	37.2	37.2	37.2	41.2	41.2	41.2	41.2	41.2	41.2	41.2	41.2	44.0	44.0	44.0	44.0	m
(DEG)	5	25	45	60	5	25	45	60	5	25	45	60	5	25	45	60	5	25	45	60	5	25	45	60	(DEG)
3.0																									3.0
4.0	1.50																								4.0
5.0	1.50																								5.0
6.0	1.50																								6.0
7.0	1.50																								7.0
8.0	1.40																								8.0
9.0	1.35																								9.0
10.0	1.25	1.00			1.50				1.50																10.0
11.0	1.15	1.00			1.45				1.45																11.0
12.0	1.10	1.00			1.40				1.40				1.40								1.40				12.0
13.0	1.05	0.95			1.40				1.40				1.35								1.35				13.0
14.0	1.00	0.90	0.70		1.35				1.35				1.35								1.35				14.0
16.0	0.90	0.80	0.70	0.40	1.30	0.95			1.30	0.95			1.30								1.30				16.0
17.0	0.85	0.75	0.65	0.40	1.25	0.95			1.25	0.95			1.25	0.95							1.25	0.95			17.0
18.0	0.80	0.70	0.65	0.40	1.20	0.90			1.20	0.90			1.20	0.90							1.20	0.90			18.0
19.0	0.75	0.70	0.60	0.40	1.20	0.90			1.20	0.90			1.20	0.90							1.20	0.90			19.0
20.0	0.70	0.65	0.60	0.40	1.15	0.85	0.70		1.15	0.85	0.70		1.15	0.90	0.70						1.15	0.90	0.70		20.0
21.0	0.65	0.65	0.55		1.15	0.85	0.65		1.15	0.85	0.65		1.15	0.85	0.65						1.15	0.85	0.65		21.0
22.0	0.60	0.60	0.55		1.10	0.85	0.65	0.40	1.10	0.85	0.65	0.40	1.15	0.85	0.65	0.40	1.15	0.85	0.65	0.40	1.15	0.85	0.65	0.40	22.0
24.0	0.55	0.55			1.05	0.80	0.65	0.40	1.05	0.80	0.65	0.40	1.10	0.85	0.65	0.40	1.10	0.85	0.65	0.40	1.10	0.85	0.65	0.40	24.0
26.0					1.05	0.80	0.60	0.40	1.05	0.80	0.60	0.40	1.05	0.80	0.60	0.40	1.05	0.80	0.60	0.40	1.10	0.80	0.60	0.40	26.0
28.0					1.00	0.75	0.60	0.40	1.00	0.75	0.60	0.40	1.00	0.75	0.60	0.40	1.00	0.75	0.60	0.40	1.05	0.80	0.60	0.40	28.0
30.0					0.95	0.70	0.55	0.40	0.95	0.70	0.55	0.40	1.00	0.75	0.60										



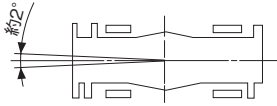
m	9.8	9.8	9.8	9.8	37.2	37.2	37.2	37.2	37.2	37.2	37.2	37.2	41.2	41.2	41.2	41.2	41.2	41.2	41.2	41.2	44.0	44.0	44.0	44.0	m		
(DEG)	5	25	45	60	5	25	45	60	5	25	45	60	5	25	45	60	5	25	45	60	5	25	45	60	(DEG)		
3.0																									3.0		
4.0	1.50																									4.0	
5.0	1.50																									5.0	
6.0	1.50																									6.0	
7.0	1.50																									7.0	
8.0	1.40																									8.0	
9.0	1.35																									9.0	
10.0	1.25	1.00			1.50					1.50																10.0	
11.0	1.15	1.00			1.45					1.45																11.0	
12.0	1.10	1.00			1.40					1.40			1.40								1.40					12.0	
13.0	1.05	0.95			1.40					1.40			1.35								1.35					13.0	
14.0	1.00	0.90	0.70		1.35					1.35			1.35								1.35					14.0	
16.0	0.90	0.80	0.70	0.40	1.30	0.95				1.30	0.95		1.30	0.95						1.30	0.95					16.0	
17.0	0.85	0.75	0.65	0.40	1.25	0.95				1.25	0.95		1.25	0.95						1.25	0.95					17.0	
18.0	0.80	0.70	0.65	0.40	1.20	0.90				1.20	0.90		1.20	0.90						1.20	0.90			1.25	0.95	18.0	
19.0	0.75	0.70	0.60	0.40	1.20	0.90				1.20	0.90		1.20	0.90						1.20	0.90			1.20	0.90	19.0	
20.0	0.70	0.65	0.60	0.40	1.15	0.85	0.70			1.15	0.85	0.70								1.15	0.85	0.70		1.20	0.90	20.0	
21.0	0.65	0.65	0.55		1.15	0.85	0.65			1.15	0.85	0.65								1.15	0.85	0.65		1.15	0.90	21.0	
22.0	0.60	0.60	0.55		1.10	0.85	0.65	0.40	1.10	0.85	0.65	0.40	1.15	0.85	0.65	0.40	1.15	0.85	0.65	0.40	1.15	0.85	0.65	0.40	1.15	0.85	22.0
24.0	0.55	0.55			1.05	0.80	0.65	0.40	1.05	0.80	0.65	0.40	1.10	0.85	0.65	0.40	1.10	0.85	0.65	0.40	1.10	0.85	0.65	0.40	1.10	0.85	24.0
26.0					1.05	0.80	0.60	0.40	1.05	0.80	0.60	0.40	1.05	0.80	0.60	0.40	1.05	0.80	0.60	0.40	1.10	0.80	0.60	0.40	1.10	0.80	26.0
28.0					1.00	0.75	0.60	0.40	1.00	0.75	0.60	0.40	1.00	0.75	0.60	0.40	1.00	0.75	0.60	0.40	1.05	0.80	0.60	0.40	1.05	0.80	28.0
30.0					0.95	0.70	0.55	0.40	0.95	0.70	0.55	0.40	1.00	0.75	0.60	0.40	1.00	0.75	0.60	0.40	1.00	0.75	0.60	0.40	1.00	0.75	30.0
31.0					0.90	0.70	0.55	0.40	0.90	0.70	0.55	0.40	0.95	0.70	0.55	0.40	0.95	0.70	0.55	0.40	0.95	0.70	0.55	0.40	1.00	0.75	31.0
32.0					0.90	0.65	0.55	0.40	0.90	0.65	0.55	0.40	0.95	0.70	0.55	0.40	0.95	0.70	0.55	0.40	0.95	0.70	0.55	0.40	1.00	0.75	32.0
33.0					0.80	0.65	0.55	0.40	0.85	0.65	0.55	0.40	0.80	0.70	0.55	0.40	0.90	0.70	0.55	0.40	0.80	0.70	0.55	0.40	0.80	0.70	33.0
34.0					0.80	0.65	0.55	0.40	0.85	0.65	0.55	0.40	0.65	0.70	0.55	0.40	0.85	0.70	0.55	0.40	0.85	0.70	0.55	0.40	0.85	0.70	34.0
35.0					0.45	0.65	0.55	0.40	0.80	0.65	0.55	0.40	0.50	0.65	0.55	0.40	0.65	0.65	0.55	0.40	0.50	0.70	0.55	0.40	0.50	0.70	35.0
36.0					0.60	0.55			0.80	0.60	0.55			0.65	0.55	0.40	0.55	0.65	0.55	0.40	0.55	0.65	0.55	0.40	0.55	0.65	36.0
37.0					0.60	0.55			0.70	0.60	0.55			0.60	0.55	0.40	0.40	0.65	0.55	0.40	0.40	0.65	0.55	0.40	0.65	0.55	37.0
38.0					0.45	0.50			0.55	0.60	0.50			0.45	0.55	0.40		0.65	0.55	0.40		0.65	0.55	0.40	0.50	0.55	38.0
40.0									0.55	0.50					0.40					0.50				0.45	0.40	0.40	40.0
42.0										0.45																	42.0
44.0																											44.0
46.0																											46.0
48.0																											48.0
1	0	0	0	0	100	100	100	100	50	50	50	50	100	100	100	100	80	80	80	80	100	100	100	100	100	1	
2	0	0	0	0	100	100	100	100	50	50	50	50	100	100	100	100	80	80	80	80	100	100	100	100	100	2	
3	0	0	0	0	66	66	66	66	100	100	100	100	86	86	86	86	100	100	100	100	100	100	100	100	100	3	
4	0	0	0	0	66	66	66	66	100	100	100	100	86	86	86	86	100	100	100	100	100	100	100	100	100	4	
5	0	0	0	0	66	66	66	66	100	100	100	100	86	86	86	86	100	100	100	100	100	100	100	100	100	5	
MODE	1.2	1.2	1.2	1.2	1	1	1	1	2	2	2	2	1	1	1	1	2	2	2	2	2	1.2	1.2	1.2	1.2	MODE	
(DEG)	14-84	26-84	46-84	59-84	52-84	52-84	55-84	60-84	47-84	49-84	46-84	60-84	55-84	57-84	56-84	59-84	53-84	56-84	56-84	59-84	58-84	59-84	59-84	59-84	(DEG)		



m	9.8	9.8	9.8	9.8	37.2	37.2	37.2	37.2	37.2	37.2	37.2	37.2	41.2	41.2	41.2	41.2	41.2	41.2	41.2	41.2	44.0	44.0	44.0	44.0	m		
(DEG)	5	25	45	60	5	25	45	60	5	25	45	60	5	25	45	60	5	25	45	60	5	25	45	60	(DEG)		
3.0																										3.0	
4.0	1.50																									4.0	
5.0	1.50																									5.0	
6.0	1.50																									6.0	
7.0	1.50																									7.0	
8.0	1.40																									8.0	
9.0	1.35																									9.0	
10.0	1.25	1.00			1.50					1.50																10.0	
11.0	1.15	1.00			1.45					1.45																11.0	
12.0	1.10	1.00			1.40					1.40			1.40								1.40					12.0	
13.0	1.05	0.95			1.40					1.40			1.35								1.35					13.0	
14.0	1.00	0.90	0.70		1.35					1.35			1.35								1.35					14.0	
16.0	0.90	0.80	0.70	0.40	1.30	0.95				1.30	0.95		1.30	0.95						1.30	0.95					16.0	
17.0	0.85	0.75	0.65	0.40	1.25	0.95				1.25	0.95		1.25	0.95						1.25	0.95					17.0	
18.0	0.80	0.70	0.65	0.40	1.20	0.90				1.20	0.90		1.20	0.90						1.20	0.90			1.25	0.95	18.0	
19.0	0.75	0.70	0.60	0.40	1.20	0.90				1.20	0.90		1.20	0.90						1.20	0.90			1.20	0.90	19.0	
20.0	0.70	0.65	0.60	0.40	1.15	0.85	0.70			1.15	0.85	0.70								1.15	0.85	0.70		1.20	0.90	20.0	
21.0	0.65	0.65	0.55		1.15	0.85	0.65			1.15	0.85	0.65								1.15	0.85	0.65		1.15	0.90	21.0	
22.0	0.60	0.60	0.55		1.10	0.85	0.65	0.40	1.10	0.85	0.65	0.40	1.15	0.85	0.65	0.40	1.15	0.85	0.65	0.40	1.15	0.85	0.65	0.40	1.15	0.85	22.0
24.0	0.55	0.55			1.05	0.80	0.65	0.40	1.05	0.80	0.65	0.40	1.10	0.85	0.65	0.40	1.10	0.85	0.65	0.40	1.10	0.85	0.65	0.40	1.10	0.85	24.0
26.0					1.05	0.80	0.60	0.40	1.05	0.80	0.60	0.40	1.05	0.80	0.60	0.40	1.05										

■定格総荷重表注意事項 【アウトリガ不使用時】

1. 定格総荷重は、水平堅土上においてタイヤのエア圧が規定圧(900kPa[9.00kgf/cm²])で、かつサスペンションシリンダを最縮小した場合の値で、ブーム作業時はつり具と主巻フック質量(35tフック:340kg)を含んだ値です。太線より上はクレーンの強度によって定められ、下は安定度によって定められています。実際の作業では、地盤、作業状態等を考慮して使用してください。
2. 作業半径は、ブームおよびタイヤのたわみを含んだ実際の値に基づいていますので、必ず作業半径を基準にしてください。
3. 各ブーム長さにおけるフックのワイヤロープ標準巻掛本数はアウトリガ不使用時の各定格総荷重表中に記載しています。ただし、この掛数以外で使用の場合は、ロープ1本当り主巻4.38t以下、補巻5.0t以下としてください。
4. 「前方」のクレーン作業は、AMLの「前方位置シンボル」が点灯しているときに行ってください。前方の範囲は、ブームがキャリヤの前方2°以内です。



5. シングルトップ使用時の標準巻掛本数は1本です。シングルトップの定格総荷重は、ブームの定格総荷重から240kgを差し引いた値とし、つり具と補巻フック質量(100kg)を含んだ値で、かつ限度は5.0tです。
6. 高速巻き下げ作業、ブーム長さが16.6mを超えるブーム作業(e-PACK装着時は9.8mを超えるブーム作業)およびジブの使用はしないでください。
7. e-PACK装着時は前方以外でのブーム作業およびジブの使用はしないでください。
8. e-PACK装着時はブームの起伏角度上限が30°に制限されます。
9. つり荷走行は、「駆動モード切換」スイッチを「6WD低速走行」にし、シフトスイッチを1速にして行ってください。
10. つり荷走行は、旋回ブレーキをかけ、荷が振れないように地面近くに保持し、1.6km/h以下で行ってください。特に急ハンドル、急発進、急ブレーキは避けてください。
11. つり荷走行中は、クレーン作業を行わないでください。

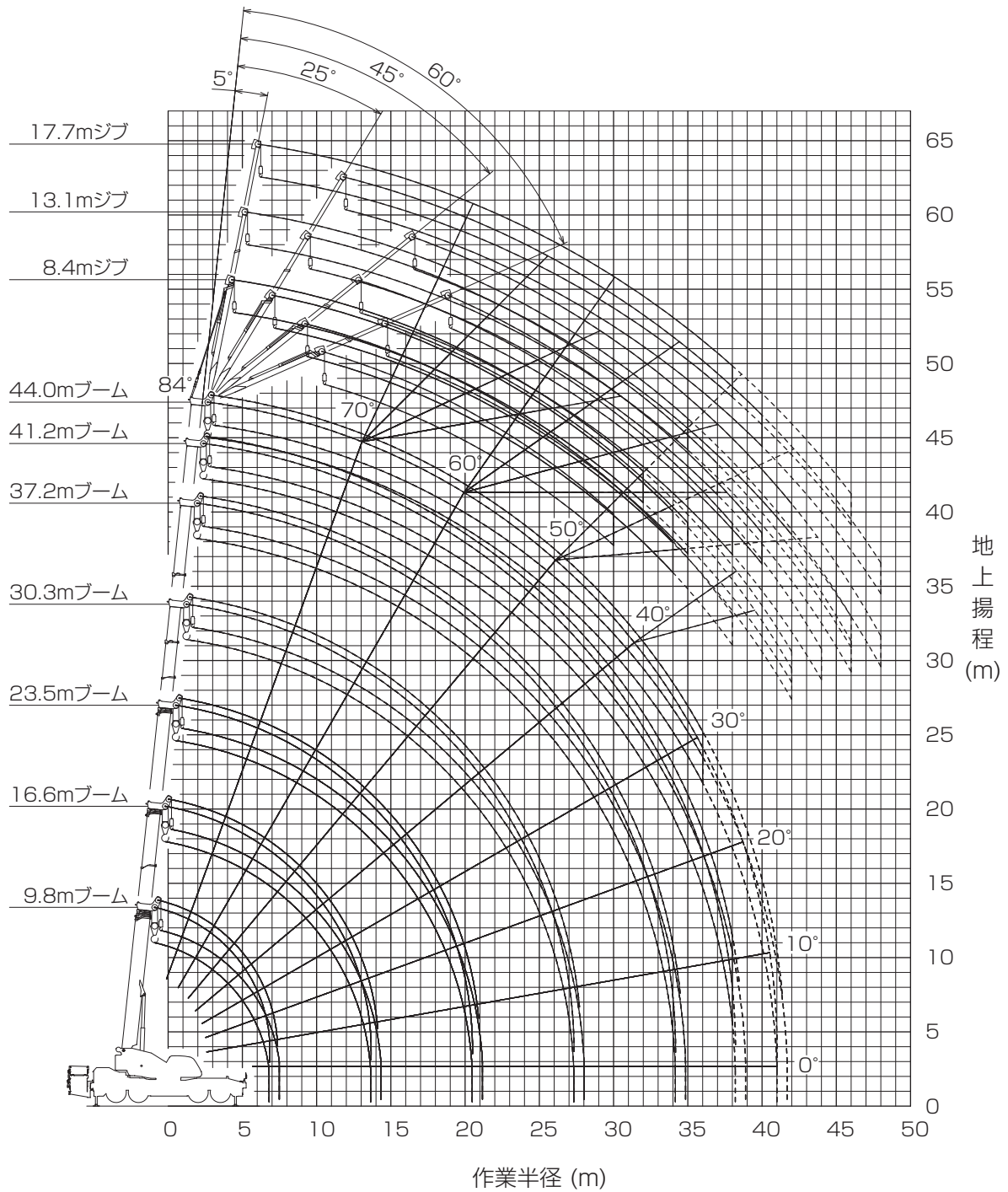
定格総荷重表中のシンボル、記号の説明

	ブームの定格総荷重を示します。		ブーム長さを示します。
	静止時を示します。		作業半径を示します。
	走行時(1.6km/h以下)を示します。		ブーム伸縮状態(伸縮割合%)を示します。MODEはブーム伸縮モードを示します。
	つり上げ可能な旋回範囲を示します。		無負荷状態で作動可能なブーム起伏角度範囲を示します。
	前方の場合、前方限定を示します。		標準巻掛本数を示します。
	定格総荷重の単位を示します。		標準フックを示します。

■アウトリガ不使用時の定格総荷重表

シンボル	MB	アウトリガ不使用 静止	前方	t	JPN
	m	9.8	16.6	16.6	
	m	3.5	8.95	8.70	8.90
		4.0	7.75	7.50	7.90
		4.5	6.70	6.45	7.00
		5.0	5.85	5.60	6.25
		5.5	5.10	4.85	5.60
		6.0	4.40	4.15	5.05
		6.5	3.85	3.60	4.50
		7.0		3.05	4.05
		8.0		2.20	3.35
		9.0		1.45	2.70
		10.0		0.85	2.20
		11.0			1.75
		12.0			1.40
		13.0			1.10
		14.0			
		15.0			
		16.0			
		17.0			
	%	1	0	50	0
		2	0	50	0
		3	0	0	33
		4	0	0	33
		5	0	0	33
		MODE	1,2	1	2
	[DEG]	0~73	42~73	0~73	
		4	4	4	
		35t	35t	35t	

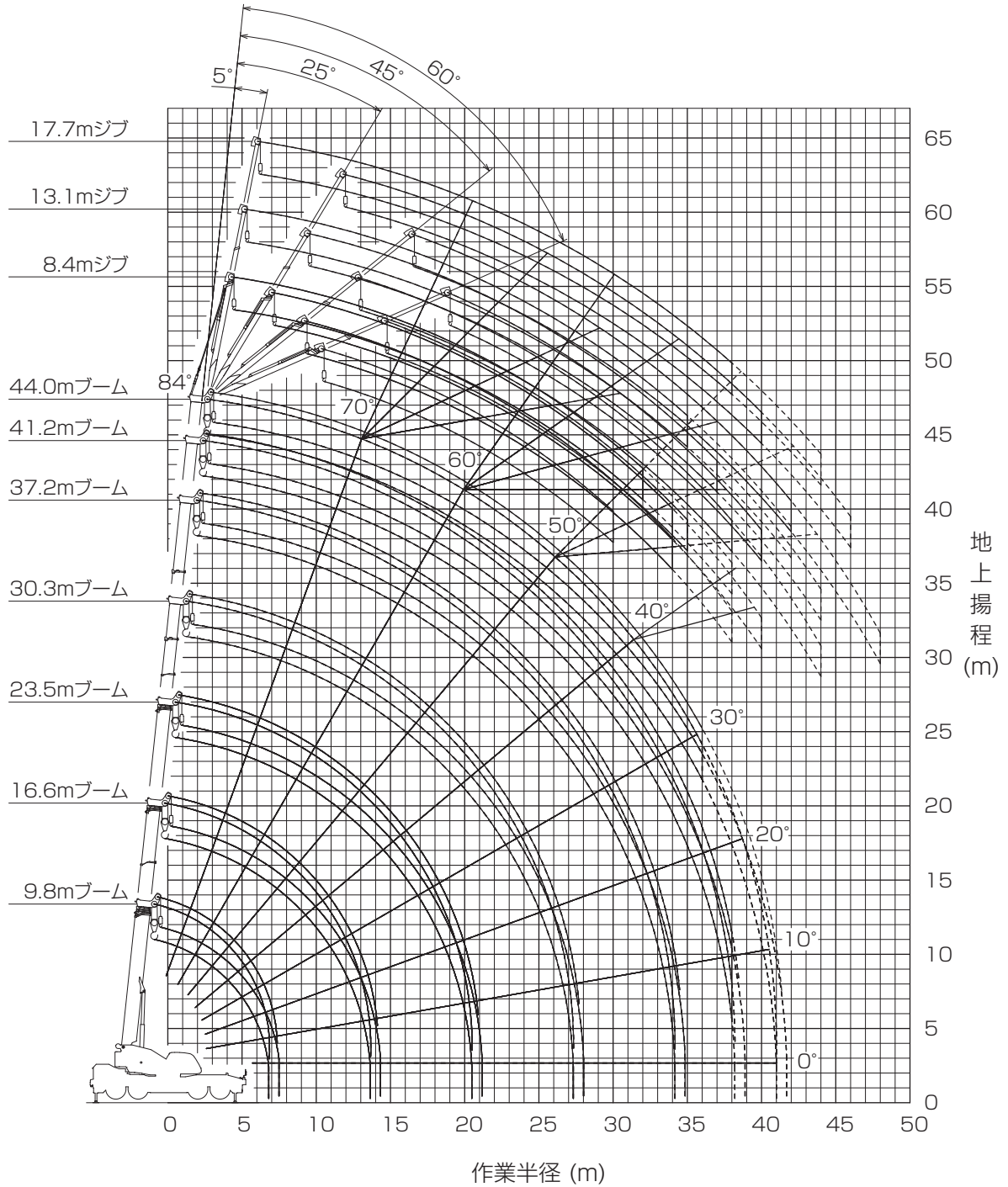
縮尺1/500



(注) 1. 上図は、ブームおよびジブのたわみを含んでいません。
 2. 上図は、アウトリガ最大 (7.8m) 張出状態、e-PACK装着状態での図です。
 3. 上図中、破線の部分は、e-PACK性能の場合を示します。

■作業半径-揚程図 【標準性能・スマートチャート性能】

縮尺1/500



- (注) 1. 上図は、ブームおよびジブのたわみを含んでいません。
 2. 上図は、アウトリガ最大 (7.8m) 張出状態での図です。
 3. 上図中、破線の部分は、スマートチャート性能の場合を示します。

■作業領域図の見方

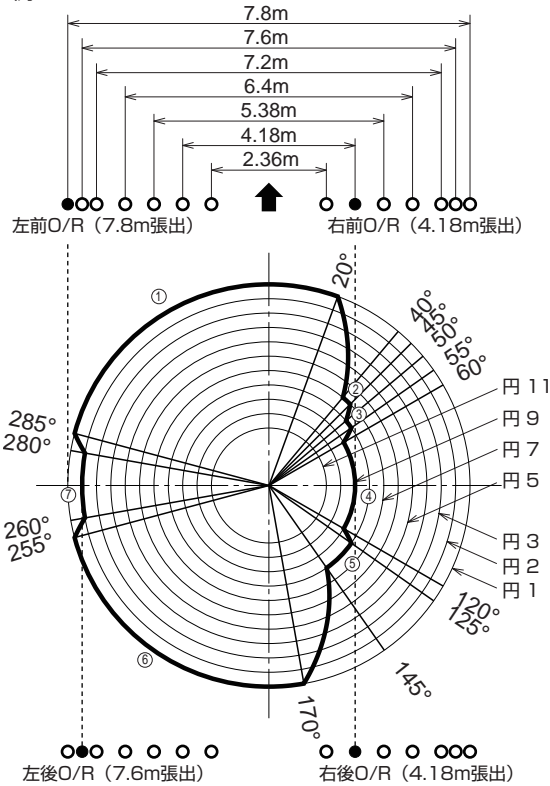
【標準性能】

作業領域図の円の大きさは、アウトリガ張出幅で決まる性能に対応しています。

円	張出幅	適用性能 (ブーム作業)	適用性能 (ジブ作業)
円1	7.8 m	○	○
円2	7.6 m	○	○
円3	7.2 m	○	○
円4	(6.8 m)	○	○
円5	6.4 m	○	○
円6	(6.0 m)	○	○

円	張出幅	適用性能 (ブーム作業)	適用性能 (ジブ作業)
円7	5.38 m	○	○
円8	(4.8 m)	○	○
円9	4.18 m	○	○
円10	(3.5 m)	○	△
円11	2.36 m	○	△

一例



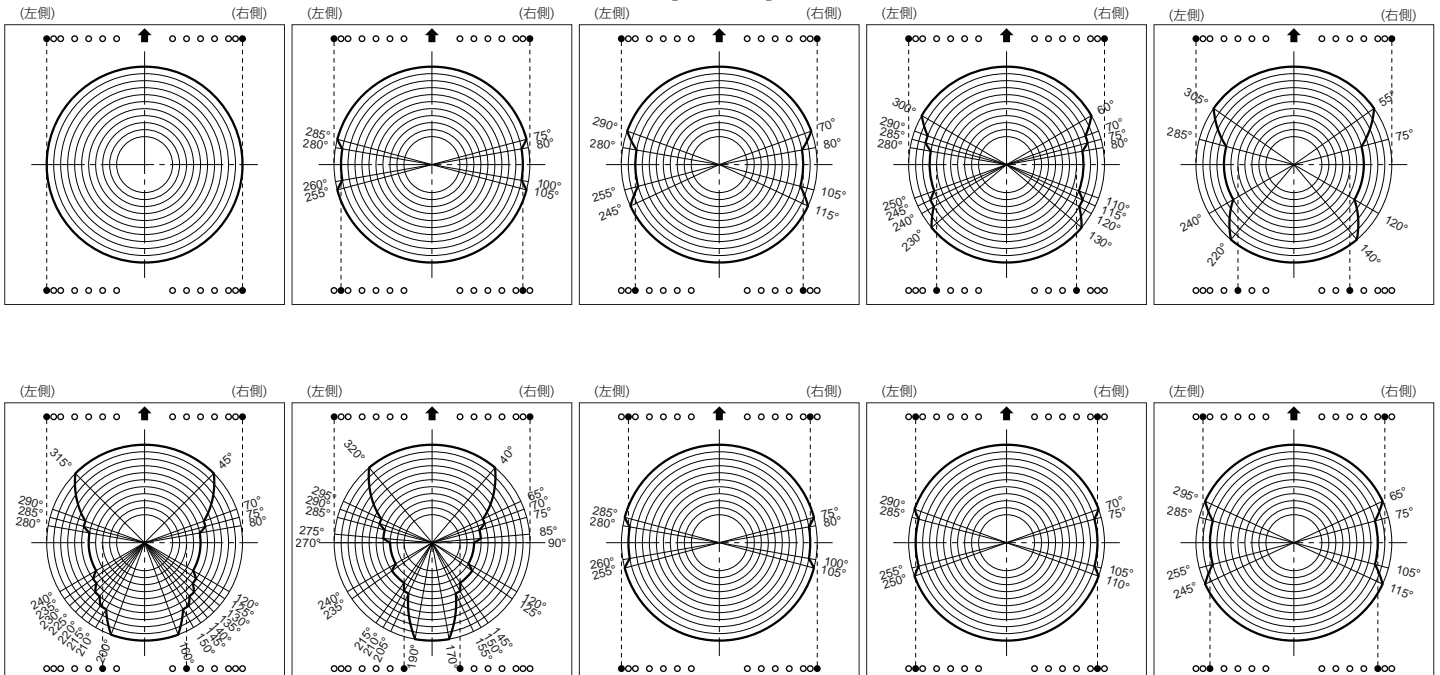
図のアウトリガ張出幅でブーム作業を行う場合、作業領域別の性能および範囲は、次のようになります。

- ①の領域：最大張出（7.8m）性能
- ②の領域：中間張出（5.38m）性能
- ③の領域：アウトリガ張出幅（4.8m）で補間計算した性能
- ④の領域：中間張出（4.18m）性能
- ⑤の領域：アウトリガ張出幅（4.8m）で補間計算した性能
- ⑥の領域：最大張出（7.8m）性能
- ⑦の領域：中間張出（7.6m）性能

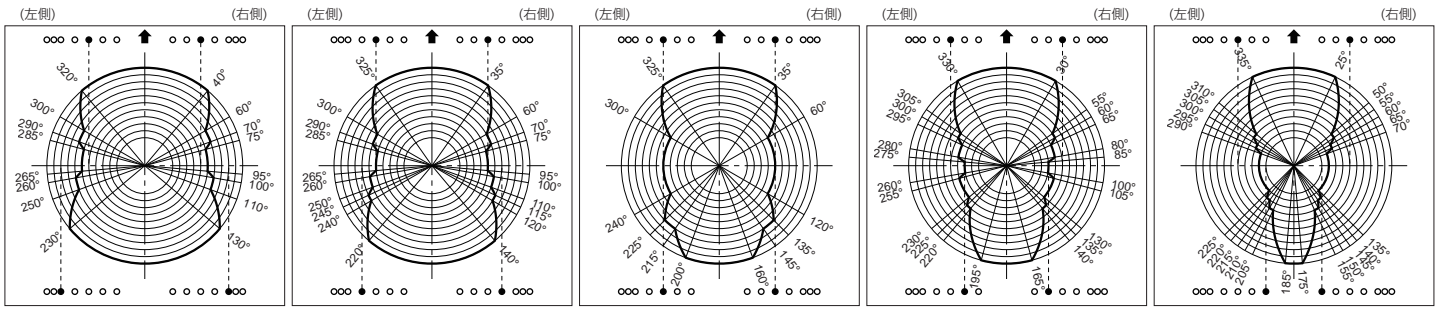
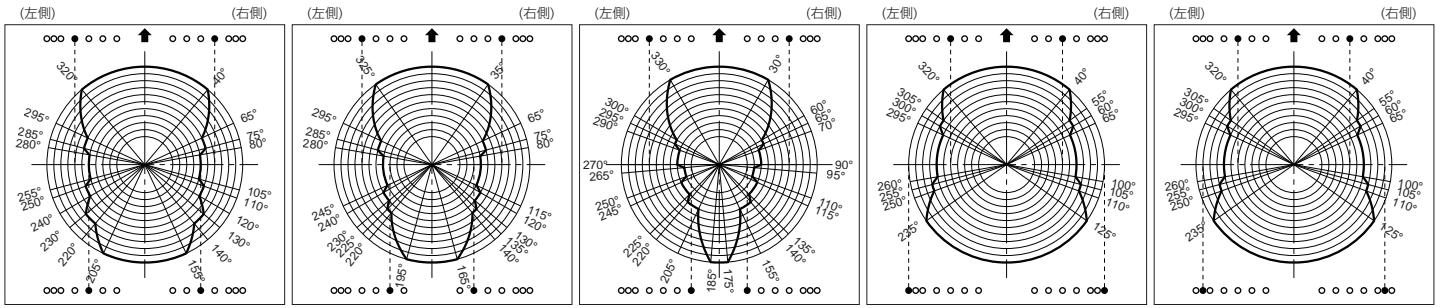
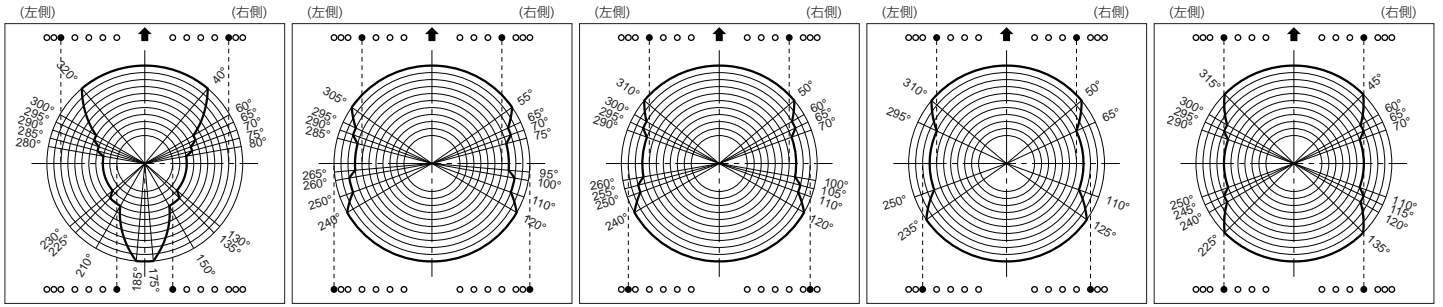
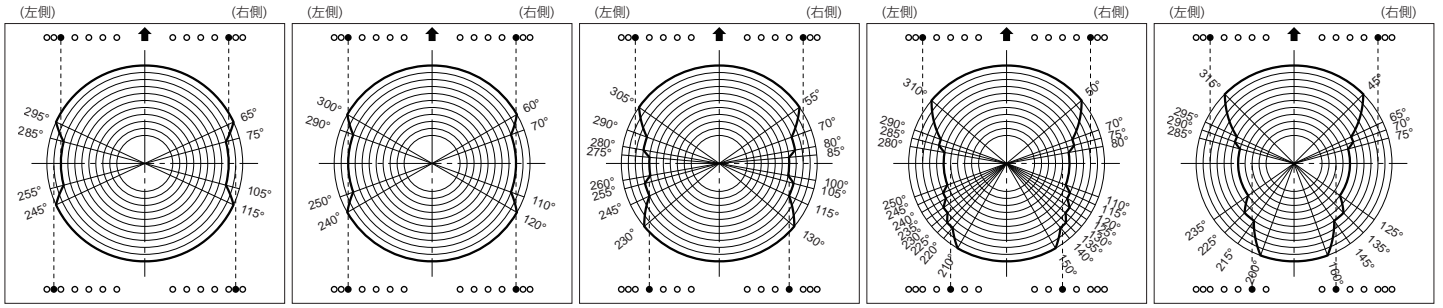
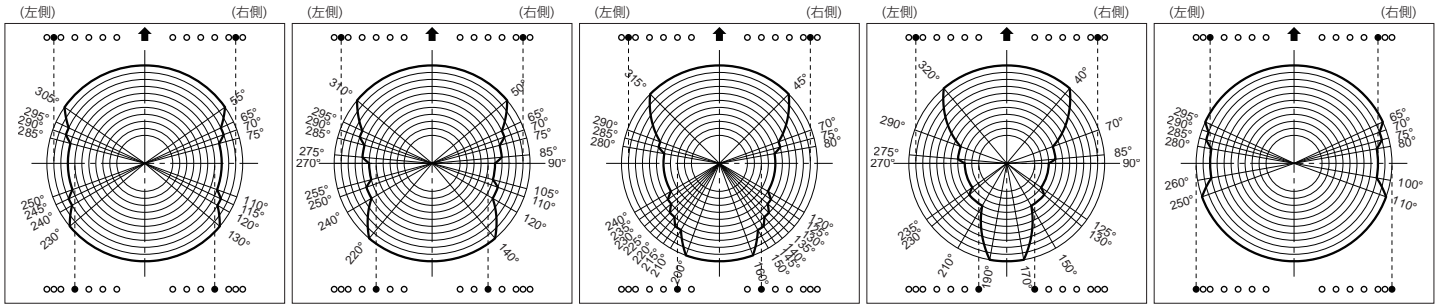
それぞれの性能領域を結ぶ切換領域は5°とし、それぞれの性能で比例して増減しています。

■作業領域図

【標準性能】



【標準性能】



■作業領域図の見方

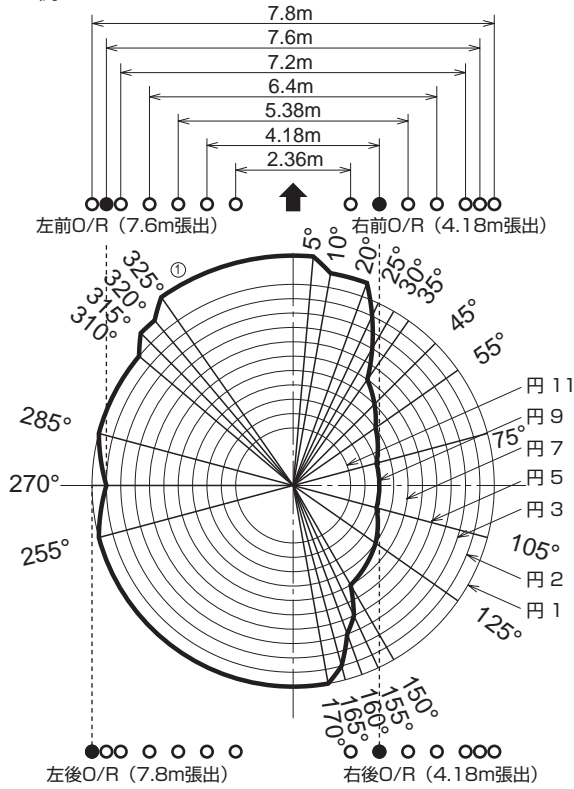
【e-PACK性能】

作業領域図の円の大きさは、アウトリガ張出幅で決まる性能に対応しています。

円番号	半径 (m)	適用性能 (ブーム作業)	適用性能 (ジブ作業)
円 1	7.8 m	○	○
円 2	7.6 m	○	○
円 3	7.2 m	○	○
円 4	(6.8 m)	○	○
円 5	6.4 m	○	○
円 6	(6.0 m)	○	○

円番号	半径 (m)	適用性能 (ブーム作業)	適用性能 (ジブ作業)
円 7	5.38 m	○	○
円 8	(4.8 m)	○	○
円 9	4.18 m	○	○
円 10	(3.5 m)	○	△
円 11	2.36 m	○	△

一例



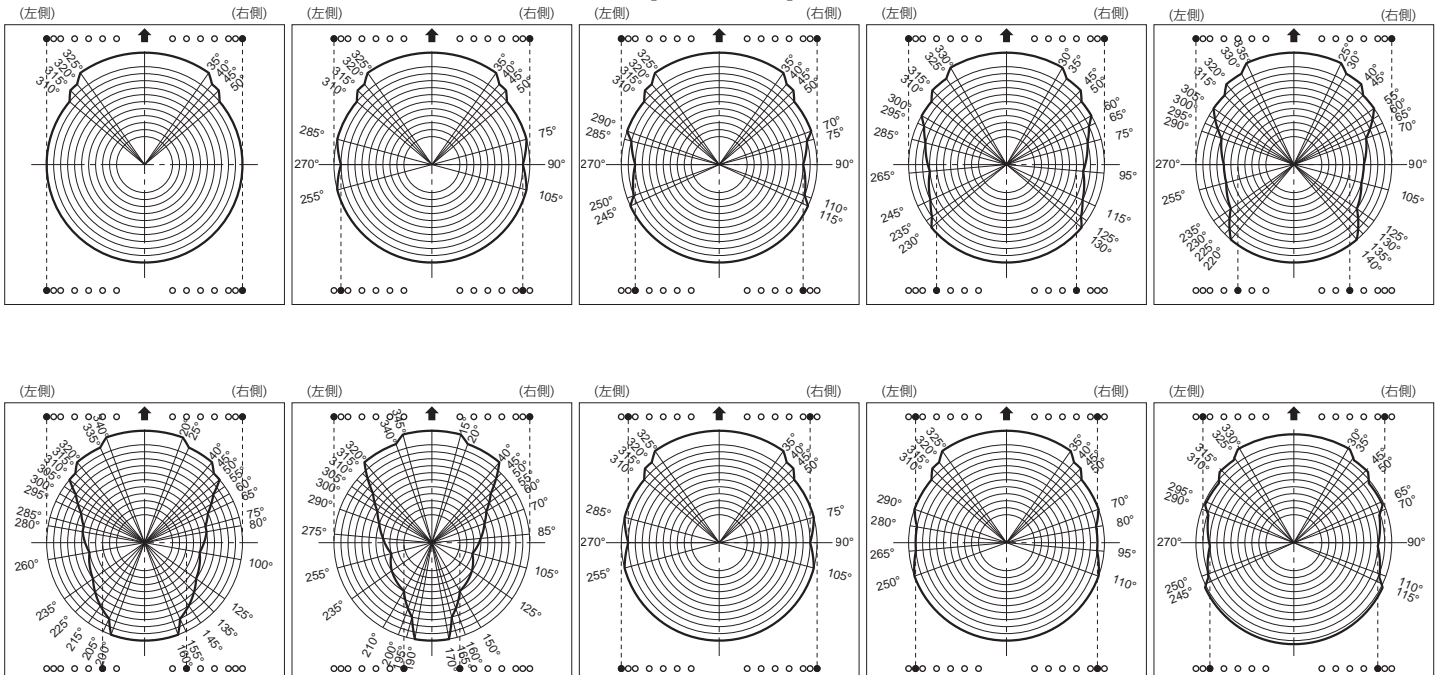
図のアウトリガ張出幅でブーム作業を行う場合、作業領域別の性能および範囲は、次のようになります。

①の領域：e-PACK性能

それぞれの性能領域を結ぶ切換領域はそれぞれの性能で比例して増減しています。

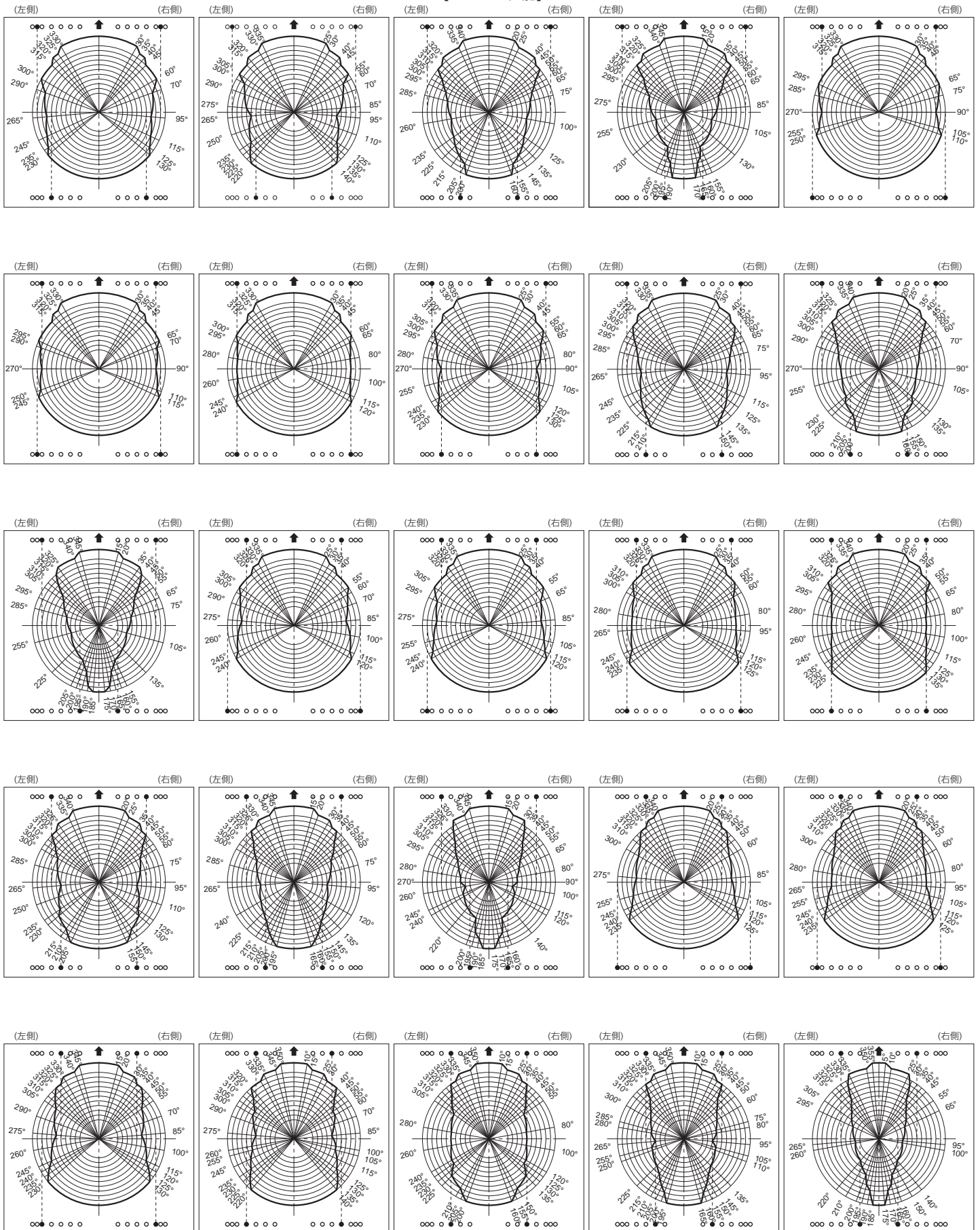
■作業領域図

【e-PACK性能】



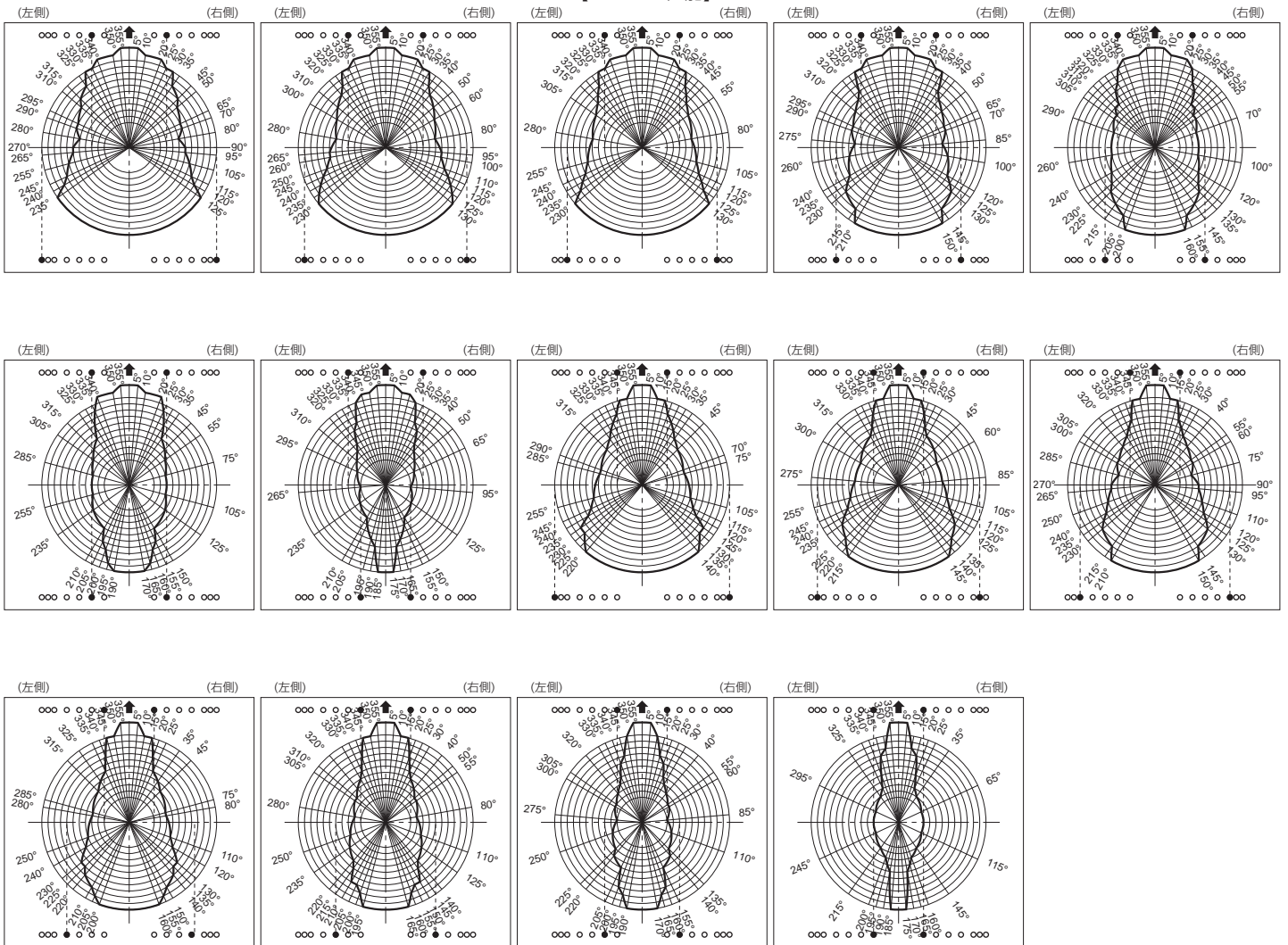


[e-PACK性能]





【e-PACK性能】



■作業領域図の見方

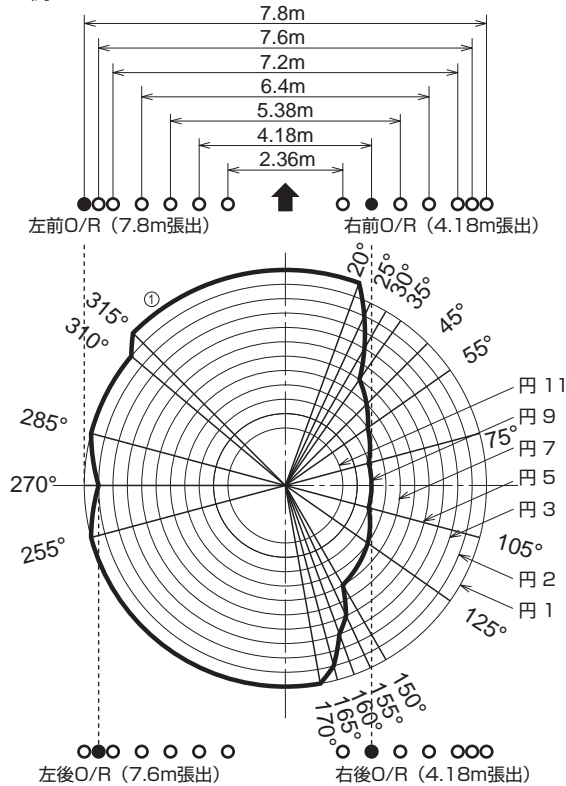
【スマートチャート性能】

作業領域図の円の大きさは、アウトリガ張出幅で決まる性能に対応しています。

円番号	張出幅	適用性能 (ブーム作業)	適用性能 (ジブ作業)
円1	7.8 m	○	○
円2	7.6 m	○	○
円3	7.2 m	○	○
円4	(6.8 m)	○	○
円5	6.4 m	○	○
円6	(6.0 m)	○	○

円番号	張出幅	適用性能 (ブーム作業)	適用性能 (ジブ作業)
円7	5.38 m	○	○
円8	(4.8 m)	○	○
円9	4.18 m	○	○
円10	(3.5 m)	○	△
円11	2.36 m	○	△

一例



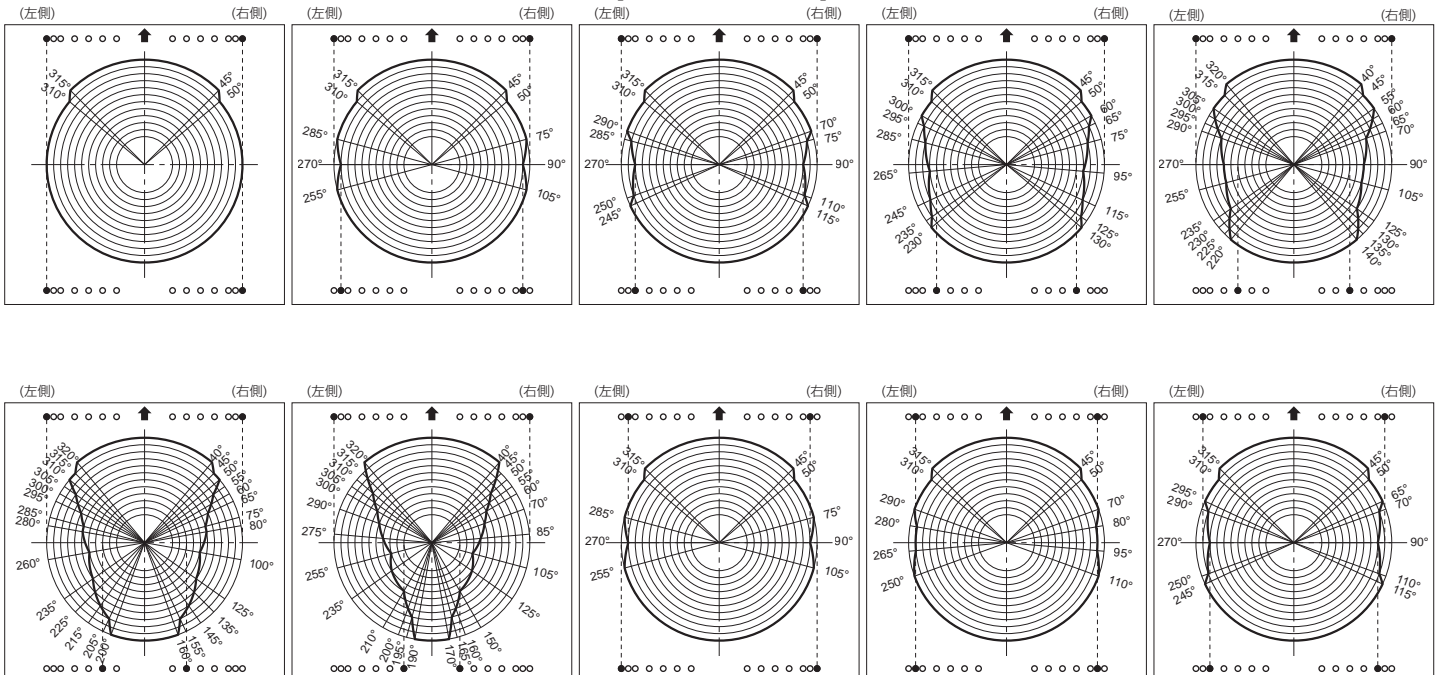
図のアウトリガ張出幅でブーム作業を行う場合、作業領域別の性能および範囲は、次のようになります。

①の領域：スマートチャート性能

それぞれの性能領域を結ぶ切換領域はそれぞれの性能で比例して増減しています。

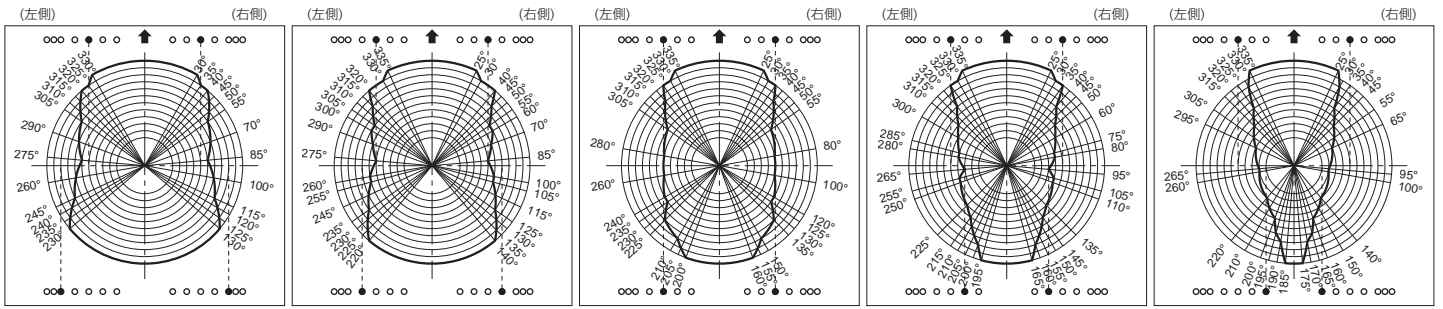
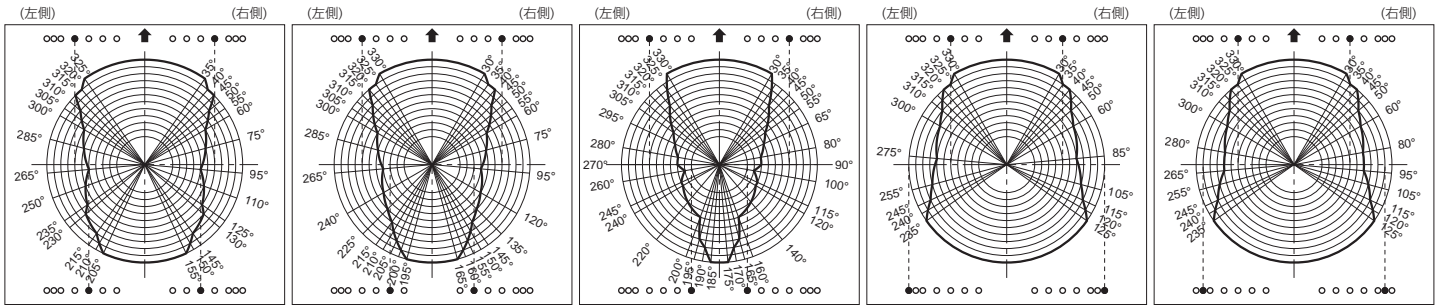
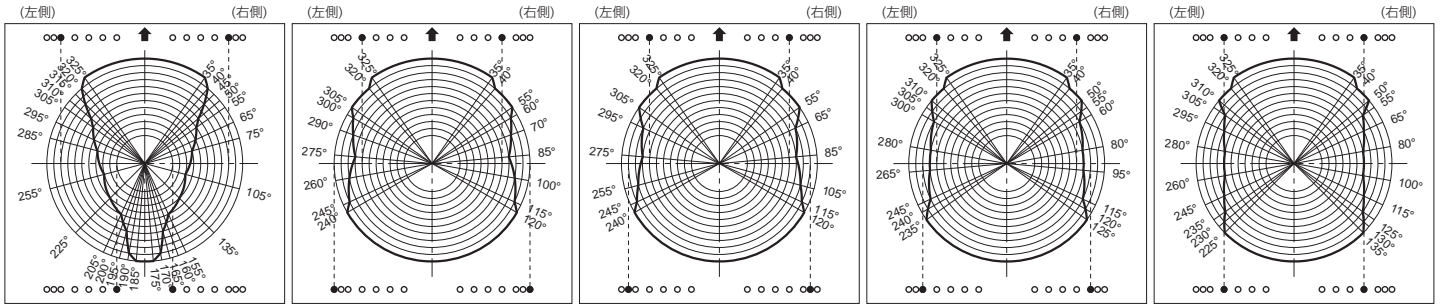
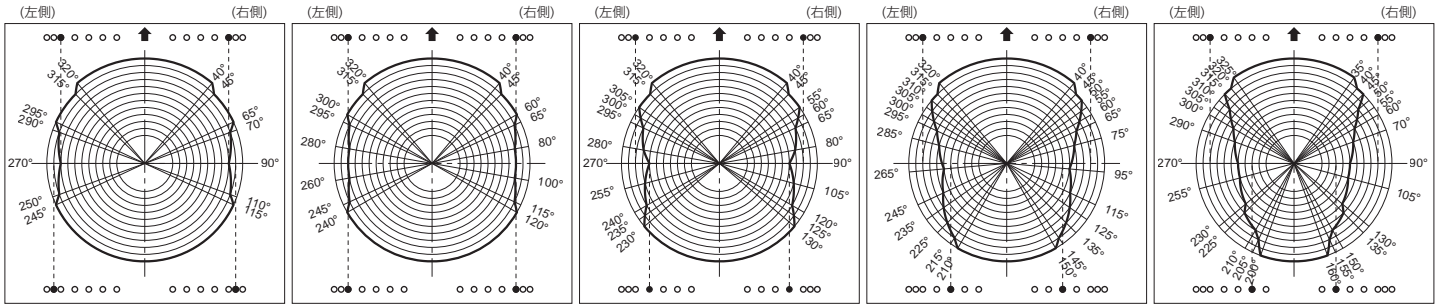
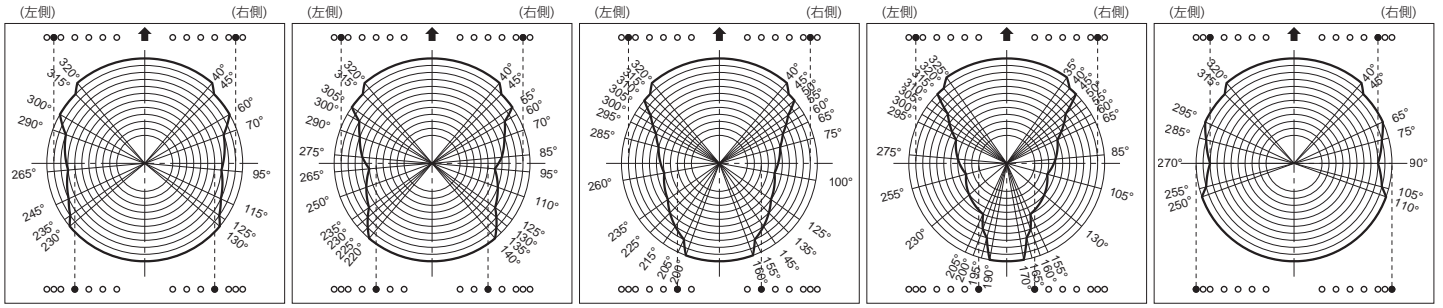
■作業領域図

【スマートチャート性能】



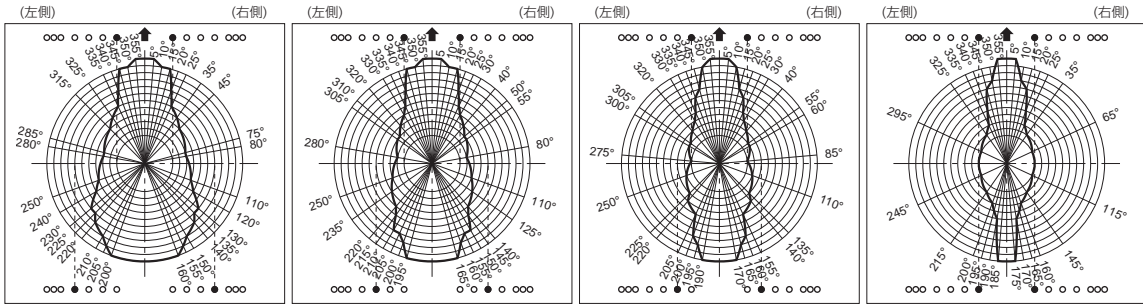
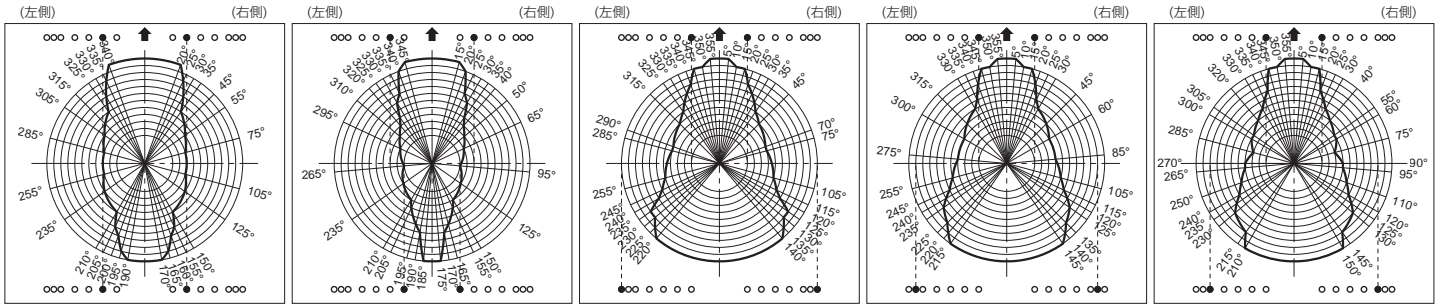
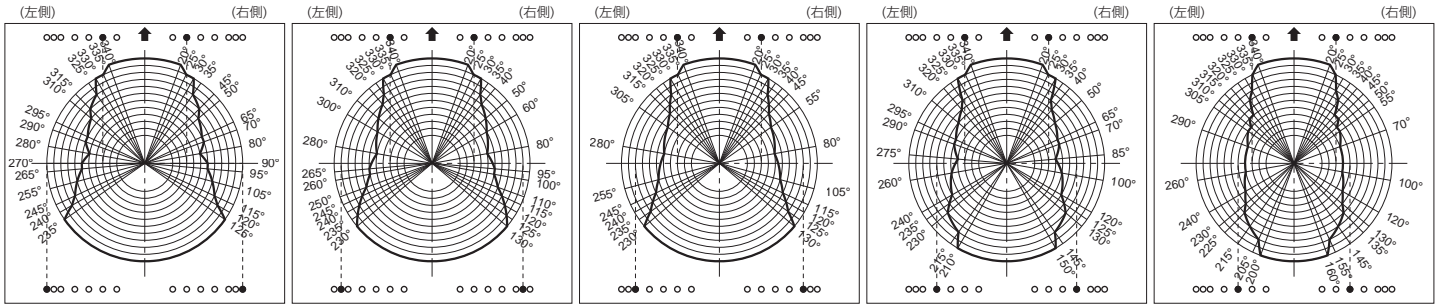


【スマートチャート性能】





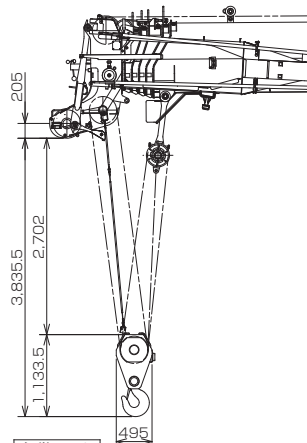
【スマートチャート性能】



■主要寸法図 (e-PACK仕様)

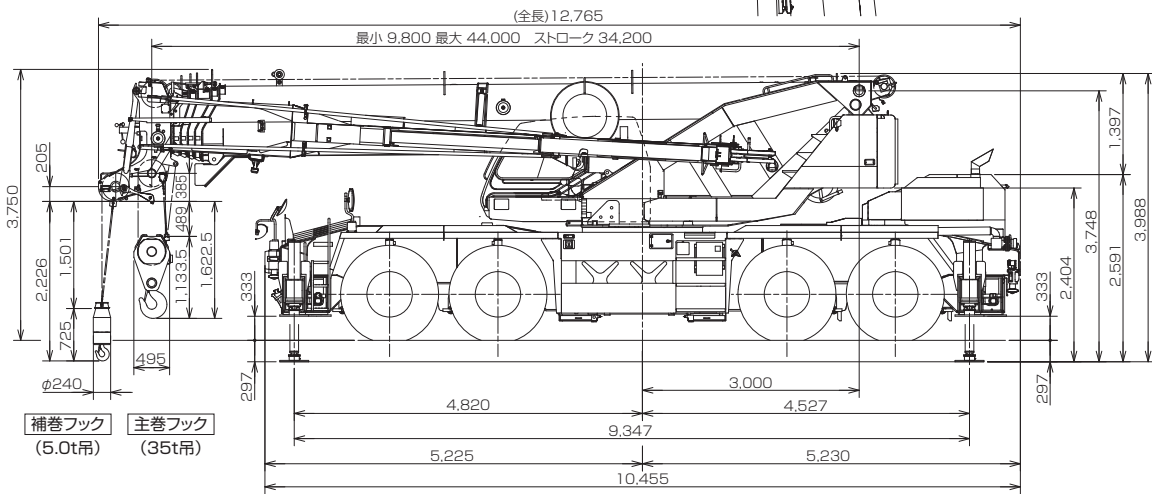
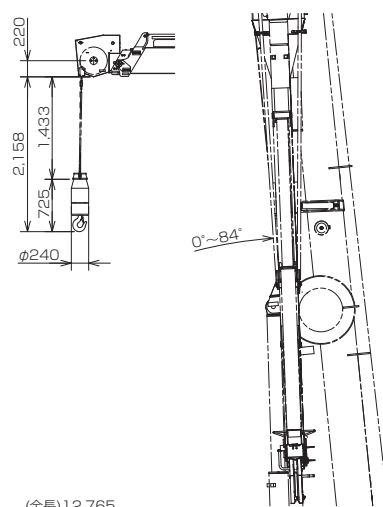
縮尺1/100
(単位:mm)

ブーム(重荷重装置取付時)



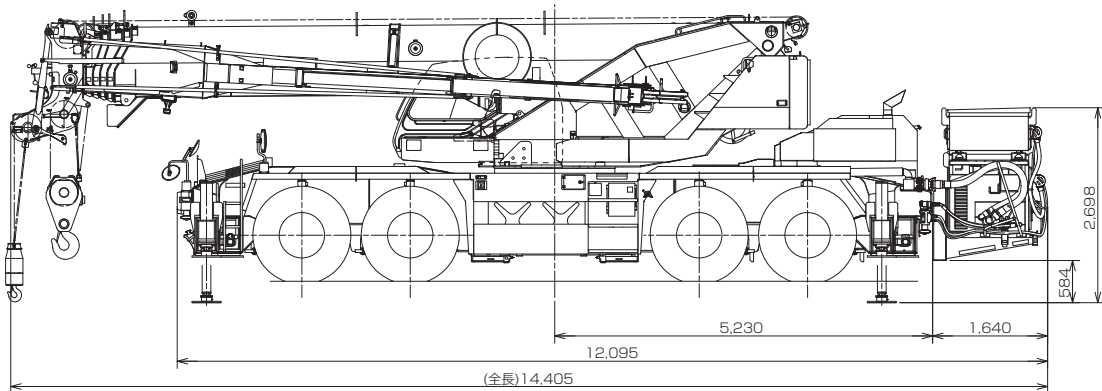
主巻フック
(70t吊:35tフック×2、重荷重装置付き)

3段フルオートジブ



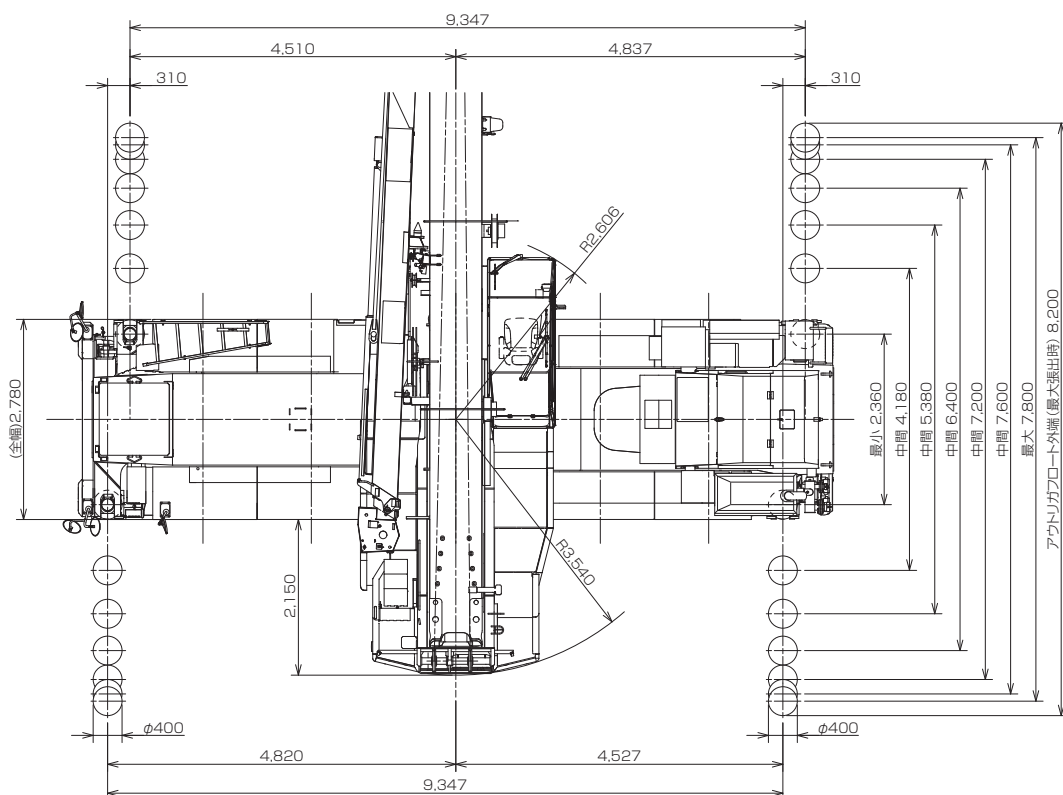
補巻フック (5.0t吊) 主巻フック (35t吊)

e-PACK装着状態

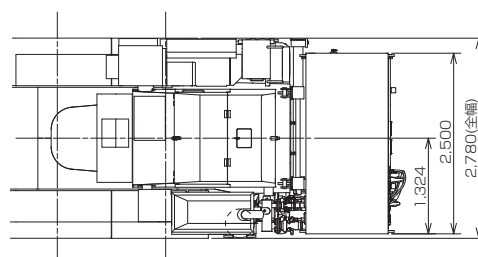


本図に記載のAML外部表示灯、ドラム監視カメラ、LEDマーカランプ、路肩灯、風速計はオプションです。

縮尺1/100
(単位:mm)



e-PACK装着状態



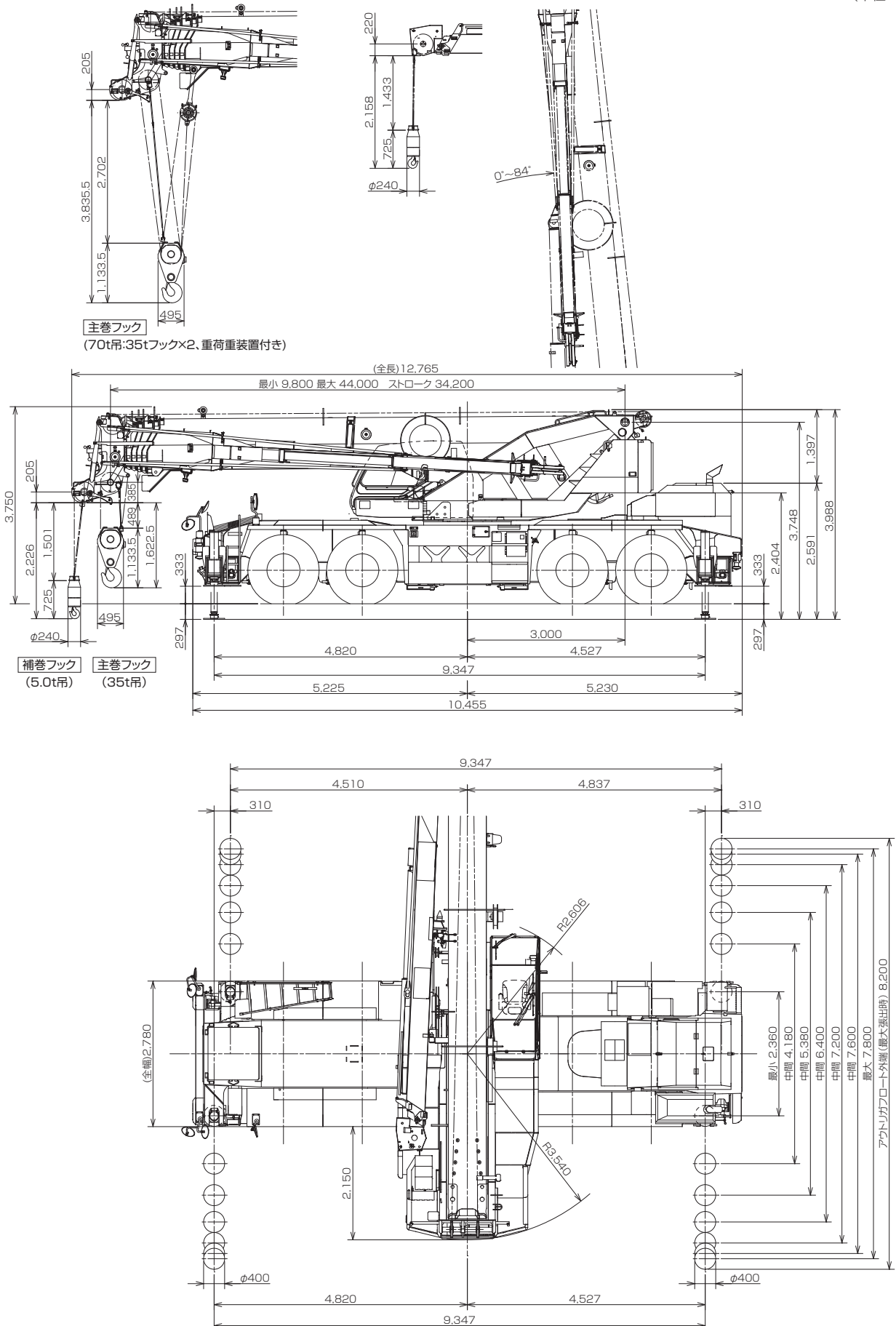
本図に記載のリモコンサーチライトはオプションです。

■主要寸法図 (e-PACKレス仕様)

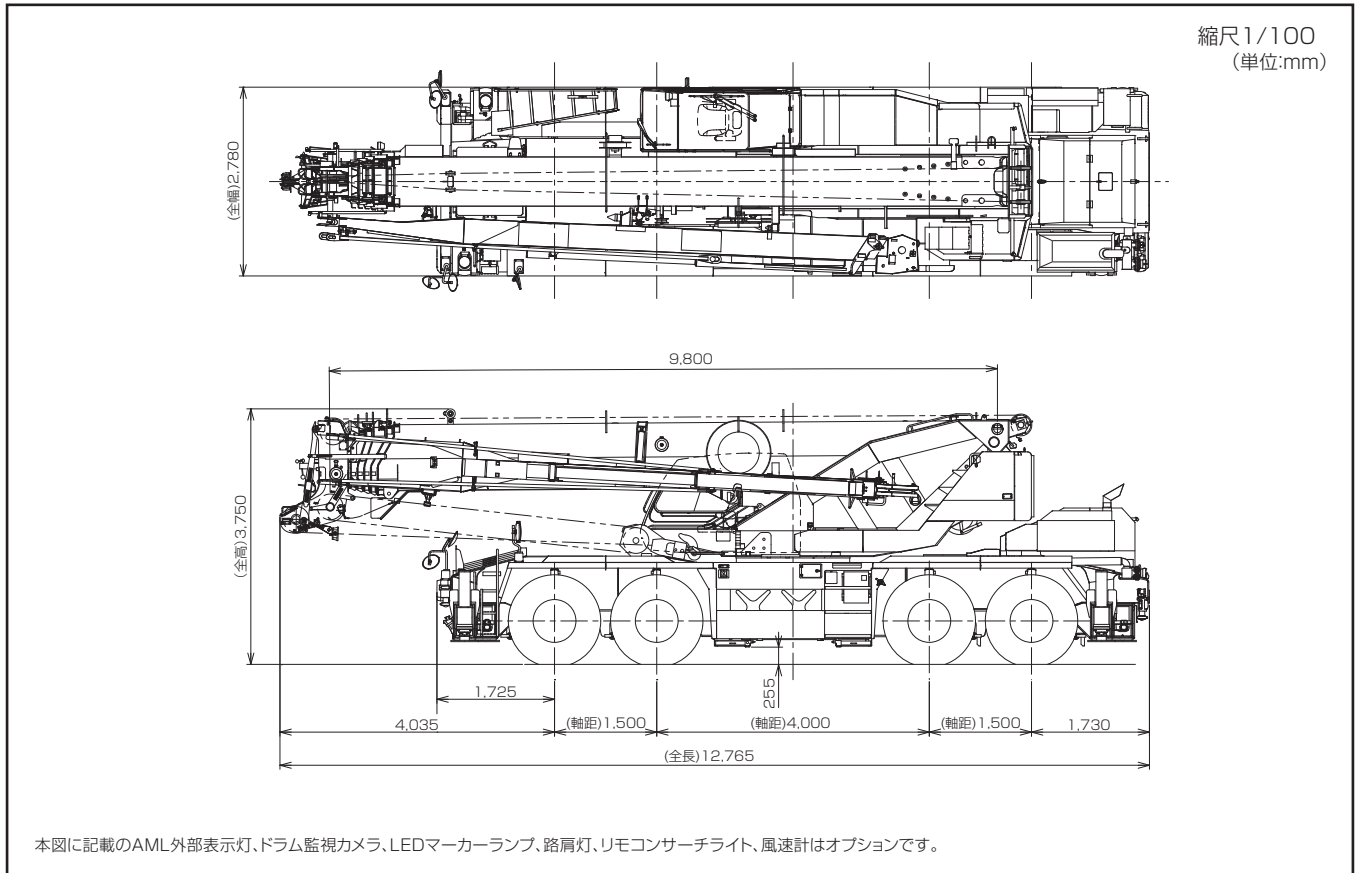
ブーム(重荷重装置取付時)

3段フルオートジブ

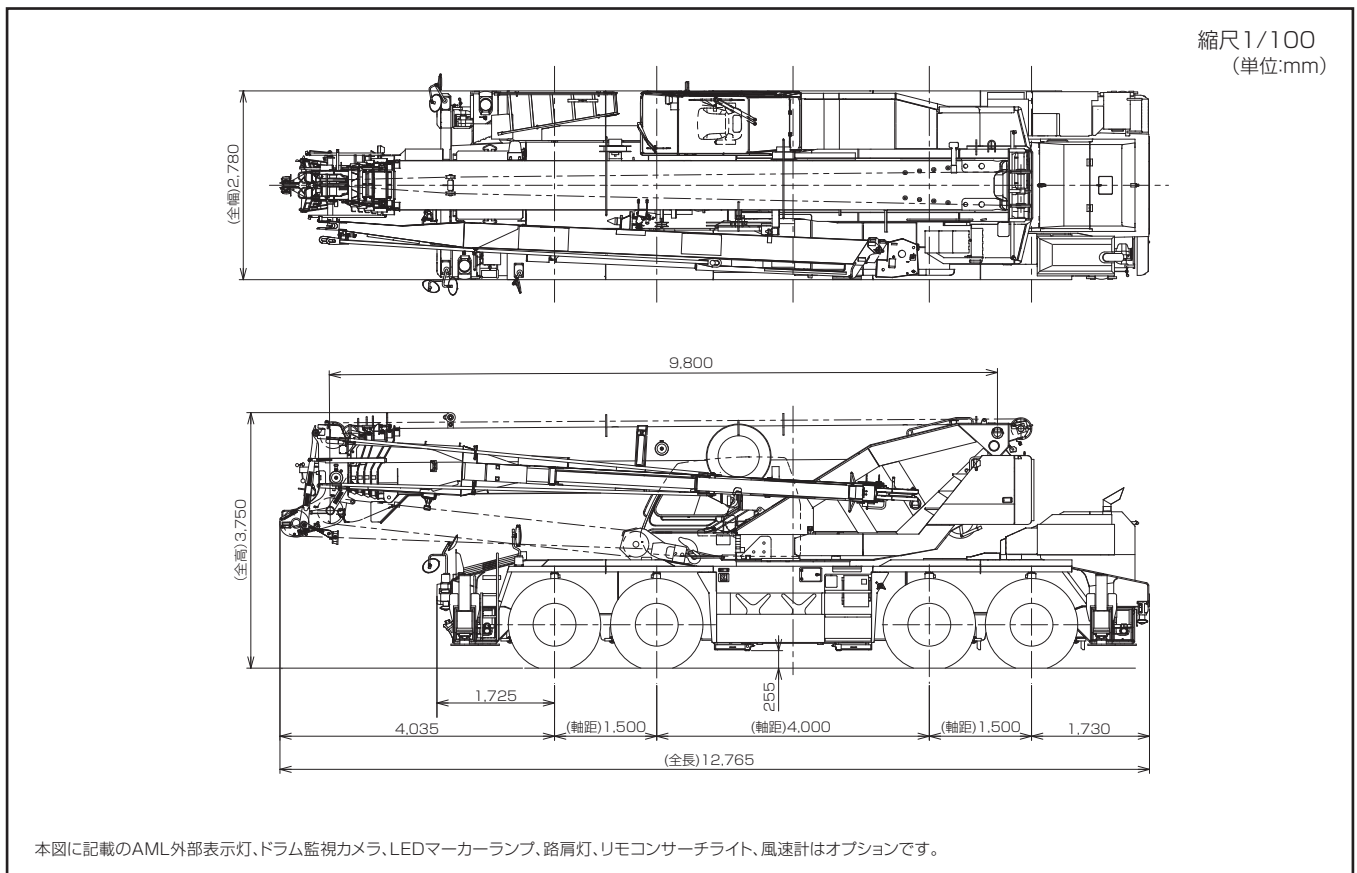
縮尺1/100
(単位:mm)



■外観図 (e-PACK仕様)



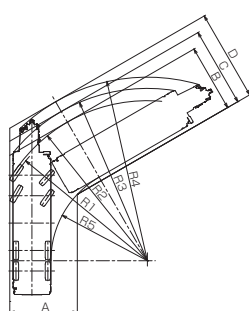
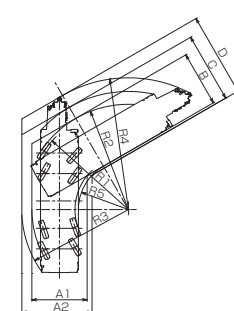
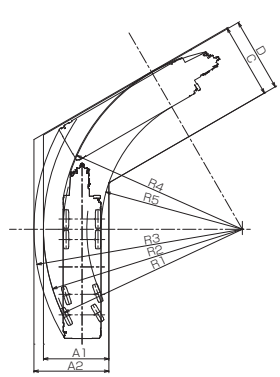
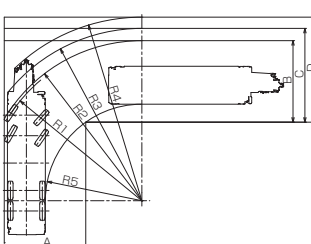
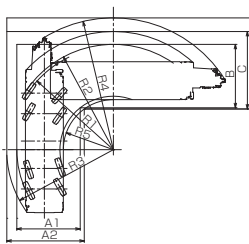
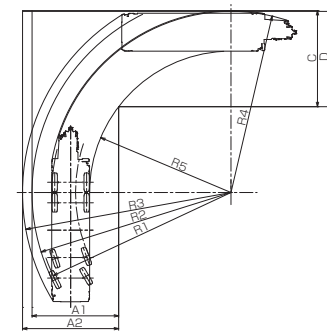
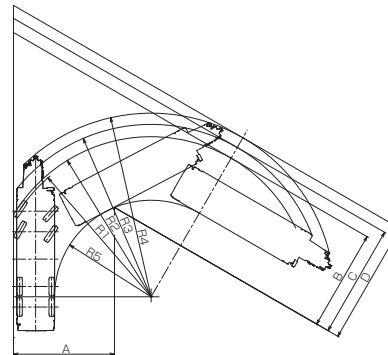
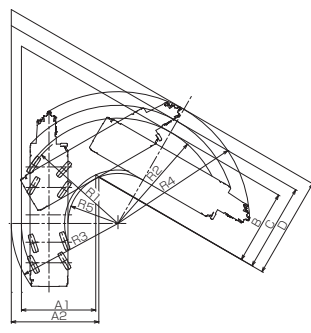
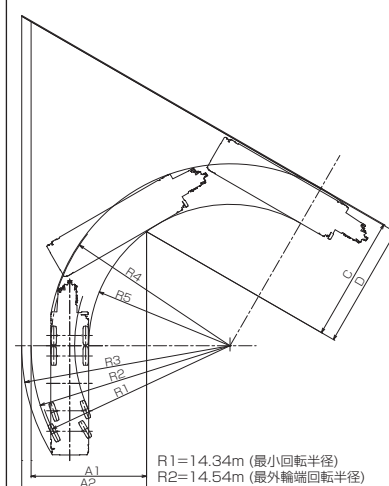
■外観図 (e-PACKレス仕様)



●本機は、新規開発車両証明制度による適合証明書「基本通行条件 重量:D」の交付を受けていますが、実際の通行条件は、経路ごとの道路管理者の算定結果によって付与されます。

■最小通路幅 (60°、90°、120°)

(注)数値は計算値です。

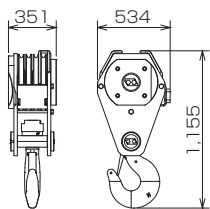
	前4輪ステアリングで右折する場合	8輪ステアリングで右折する場合	後4輪ステアリングで右折する場合
60°	 <p>R1=11.50m (最小回転半径) R2=11.70m (最外輪端回転半径) R3=12.59m (車体回転半径) R4=13.42m (ブーム先端回転半径) R5=7.06m (車体内側回転半径)</p> <p>A=4.94m (入口通路幅) B=4.94m (車輪出口通路幅) C=5.83m (車体出口通路幅) D=6.66m (ブーム先端出口通路幅)</p>	 <p>R1=7.50m (最小回転半径) R2=7.70m (最外輪端回転半径) R3=7.80m (車体回転半径) R4=9.63m (ブーム先端回転半径) R5=3.66m (車体内側回転半径)</p> <p>A1=4.04m (車輪入口通路幅) A2=5.13m (車体入口通路幅) B=4.04m (車輪出口通路幅) C=5.13m (車体出口通路幅) D=6.13m (ブーム先端出口通路幅)</p>	 <p>R1=14.34m (最小回転半径) R2=14.54m (最外輪端回転半径) R3=15.23m (車体回転半径) R4=13.24m (ブーム先端回転半径) R5=10.33m (車体内側回転半径)</p> <p>A1=4.78m (車輪入口通路幅) A2=5.48m (車体入口通路幅) C=5.48m (車体出口通路幅) D=5.42m (ブーム先端出口通路幅)</p>
90°	 <p>R1=11.50m (最小回転半径) R2=11.70m (最外輪端回転半径) R3=12.59m (車体回転半径) R4=13.42m (ブーム先端回転半径) R5=7.06m (車体内側回転半径)</p> <p>A=5.96m (入口通路幅) B=5.96m (車輪出口通路幅) C=6.84m (車体出口通路幅) D=7.70m (ブーム先端出口通路幅)</p>	 <p>R1=7.50m (最小回転半径) R2=7.70m (最外輪端回転半径) R3=7.80m (車体回転半径) R4=9.63m (ブーム先端回転半径) R5=3.66m (車体内側回転半径)</p> <p>A1=4.64m (車輪入口通路幅) A2=5.66m (車体入口通路幅) B=4.64m (車輪出口通路幅) C=5.66m (車体出口通路幅) D=6.67m (ブーム先端出口通路幅)</p>	 <p>R1=14.34m (最小回転半径) R2=14.54m (最外輪端回転半径) R3=15.23m (車体回転半径) R4=13.24m (ブーム先端回転半径) R5=10.33m (車体内側回転半径)</p> <p>A1=6.33m (車輪入口通路幅) A2=7.02m (車体入口通路幅) C=7.02m (車体出口通路幅) D=6.97m (ブーム先端出口通路幅)</p>
120°	 <p>R1=11.50m (最小回転半径) R2=11.70m (最外輪端回転半径) R3=12.59m (車体回転半径) R4=13.42m (ブーム先端回転半径) R5=7.06m (車体内側回転半径)</p> <p>A=7.38m (入口通路幅) B=7.38m (車輪出口通路幅) C=8.28m (車体出口通路幅) D=9.10m (ブーム先端出口通路幅)</p>	 <p>R1=7.50m (最小回転半径) R2=7.70m (最外輪端回転半径) R3=7.80m (車体回転半径) R4=9.63m (ブーム先端回転半径) R5=3.66m (車体内側回転半径)</p> <p>A1=5.43m (車輪入口通路幅) A2=6.40m (車体入口通路幅) B=5.43m (車輪出口通路幅) C=6.40m (車体出口通路幅) D=7.42m (ブーム先端出口通路幅)</p>	 <p>R1=14.34m (最小回転半径) R2=14.54m (最外輪端回転半径) R3=15.23m (車体回転半径) R4=13.24m (ブーム先端回転半径) R5=10.33m (車体内側回転半径)</p> <p>A1=8.44m (車輪入口通路幅) A2=9.13m (車体入口通路幅) C=9.13m (車体出口通路幅) D=9.07m (ブーム先端出口通路幅)</p>

■搬送主要部品

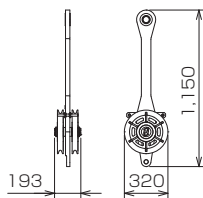
重荷重装置

(単位:mm)

35tフック 340kg

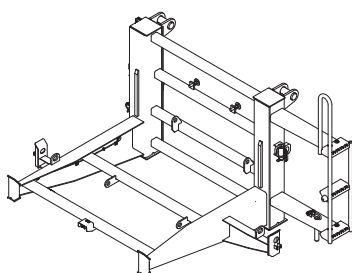


アタッチメントシーブ 50kg×2個



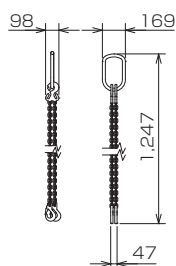
e-PACK用架装台(オプション)

架装台 250kg

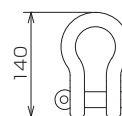


縦:1,590×横:2,245×高さ:1,515

つりチェーン 25kg



シャックル
1kg×4個



型式呼称	仕様	スペック番号
GR-700N	70tつり 6段ブーム 3段フルオートジブ H型アウトリガ e-PACK仕様	GR-700N-3-00101
GR-700N	70tつり 6段ブーム 3段フルオートジブ H型アウトリガ e-PACKレス仕様	GR-700N-3-00102

※お届けいたします製品は、改良などのため、この仕様書と相違する場合がありますのでご了承ください。
資料番号:GR-700N-3_LCB1_JA-01_02J