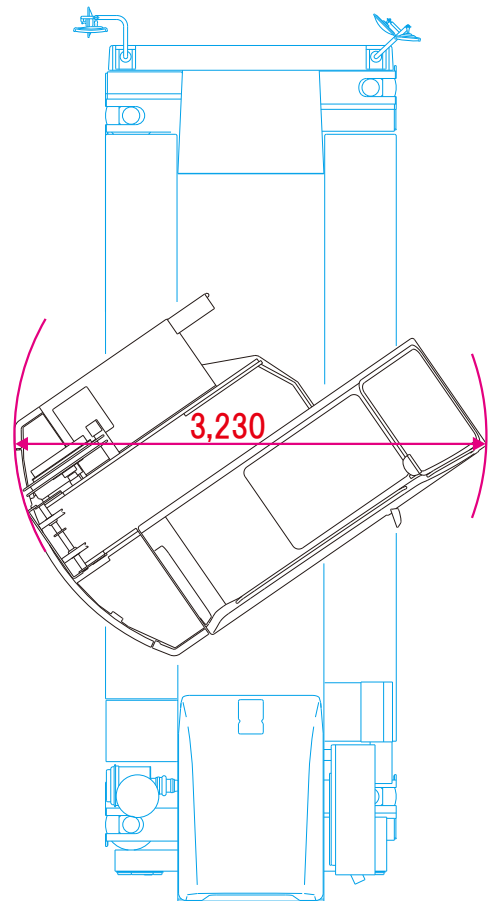
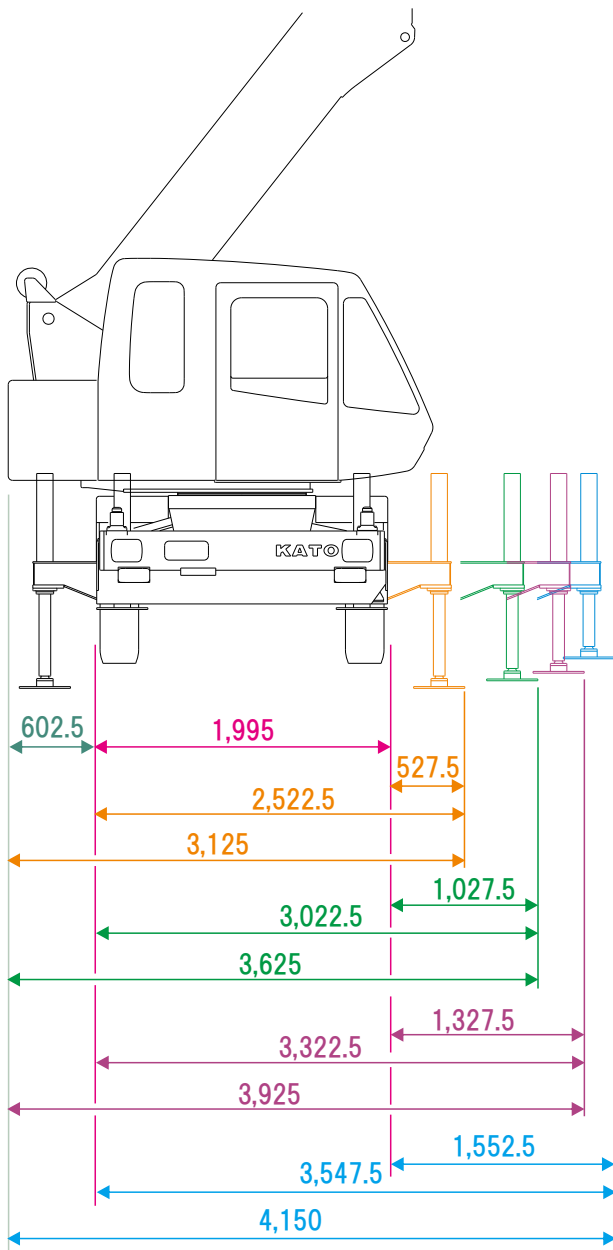


KATO MR-130R

作業必要幅



単位 (mm)